

日本工業規格

JIS
F 7336-1996

船用鍛鋼空気玉形弁

Shipbuilding—Forged steel globe air valves

1. **適用範囲** この規格は、主として船の始動用空気管系に使用する鍛鋼空気玉形弁（以下、玉形弁という。）について規定する。

備考 この規格の引用規格を次に示す。

JIS B 0205メートル並目ねじ

JIS B 0207メートル細目ねじ

JIS B 022229度台形ねじ

JIS B 2210鉄鋼製管フランジの基準寸法

JIS F 7102船舶機関部管系用ガスケット及びパッキン使用基準

JIS F 7400船用弁及びコックの検査通則

JIS F 7440船用銅管 20K ろう付ユニオン

JIS F 7442船用銅管 40K 溶接ユニオン

JIS G 3201炭素鋼鍛鋼品

JIS G 4051機械構造用炭素鋼鋼材

JIS G 5501ねずみ鋳鉄品

JIS H 3100銅及び銅合金の板及び条

JIS H 3250銅及び銅合金棒

JIS H 3260銅及び銅合金線

JIS H 5101黄銅鋳物

2. **最高使用圧力** 玉形弁の最高使用圧力は、4.6MPa とする。

3. **種類** 種類は、継手の形式によって表 1 のとおりとする。

表 1

種類	継手の形式
S形	ねじ込み形
U形	ユニオン形
F形	フランジ形

4. **構造、形状及び寸法** 玉形弁の構造、形状及び寸法は、付図 1～3 のとおりとし、弁箱肉厚 a の許容差は、原則として、 $^{+15}_{-10}$ %とする。

5. 材料 玉形弁の材料は、次のとおりとする。

- (1) 弁箱，フランジ，ふた，弁体及び弁棒は，付図 1～3 のとおりとする。
- (2) その他の材料は，原則として付図 1～3 による。

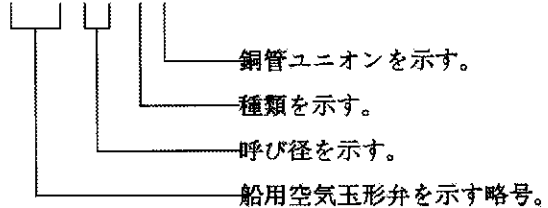
6. 検査 玉形弁の検査は，JIS F 7400 の規定によって，次の(1)～(5)について行う。

- (1) 材料検査
- (2) 外観検査
- (3) 寸法検査
- (4) 組立検査
- (5) 水圧検査 次の試験圧力で行う。
 - (a) 弁座水漏れ検査 5.06MPa
 - (b) 弁箱水圧検査 6.9MPa

7. 製品の呼び方 玉形弁の呼び方は，名称，呼び径及び種類又はそれらの略号による。ただし，名称の代わりに規格番号を用いてもよい。

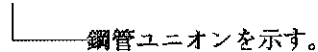
例 1. 呼び径6S形で銅管ユニオン付のもの

船用鍛鋼6空気玉形弁S形銅管ユニオン若しくは FGA 006 S C 又は JIS F 7336-6SC



例 2. 呼び径6S形で銅管ユニオン付のもの

船用鍛鋼6空気玉形弁S形銅管ユニオン若しくは FGA006SS 又は JIS F 7336-6SS



8. 表示 弁箱の表面に次の事項を表示する。

(1) 呼び径

例 6A

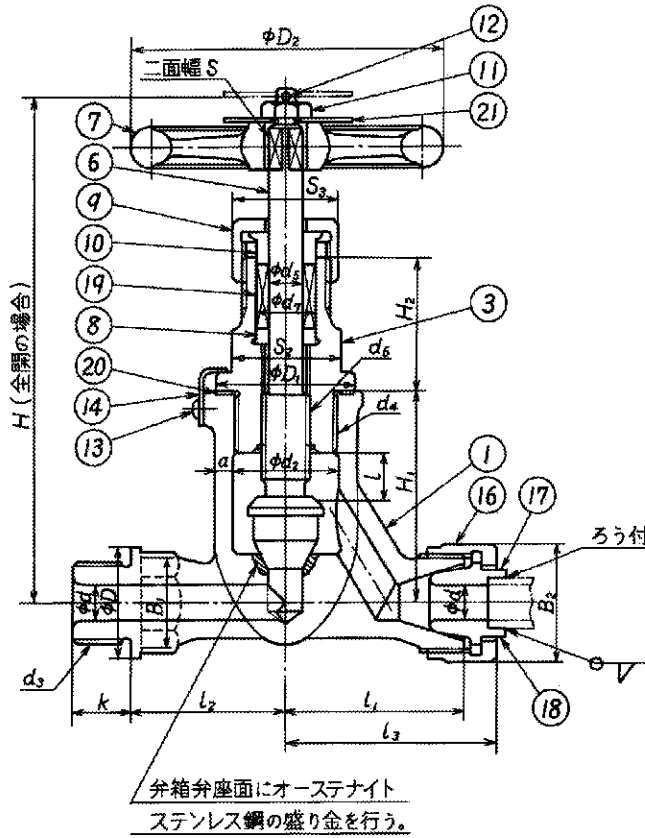
(2) 流れ方向の矢印

(3) 製造業者名又はその略号

(4) 製造年月又はその略号

関連規格 ISO 5208 Industrial valves — Pressure testing of valves

付図1
S形のもの



部品番号	部品名称	材料
1	弁箱	JIS G 3201のSF440A又は JIS G 4051のS25C
3	ふた	
6	弁棒	JIS H 3250のC6782BD又は C6782BE
7	ハンドル車	JIS G 5501のFC200
8	パッキン受輪	JIS H 3250のC3771BD
9	パッキン押さえナット	
10	パッキン押さえ	
11	六角ナット	
12	割りピン	JIS H 3260のC2600W
13	十字穴付なべ小ねじ	JIS H 3260のC2700W
14	ふた回り止め	JIS G 4306のSUS304
16	ユニオンナット	JIS G 4051のS25C
17	鋼管用ニップル	JIS H 5101のYBsCl又は JIS H 3250のC1100BD-O
18	鋼管用ニップル	JIS G 4051のS15C
19	パッキン	JIS F 7102の規定による。
20	ガスケット	
21	文字板	JIS H 3100のC2801P-H

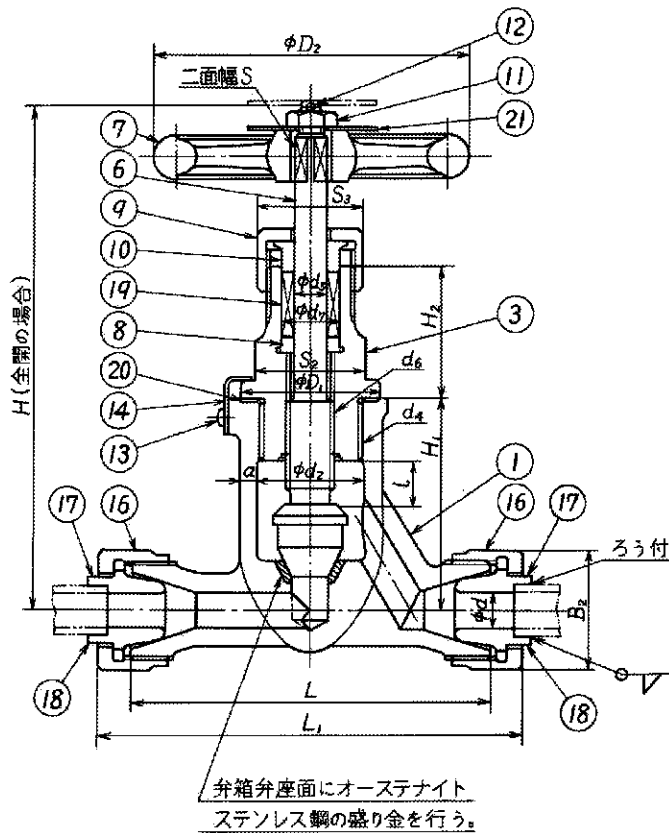
備考 部品名称で太字のものの材料は、5.(1)に規定する材料を示す。

単位 mm

呼び径	適用する管の外径		d	l ₁	l ₂	l ₃	(約)ねじの呼び	d ₃	k	D	H	リフトハンドル車	l	D ₂	弁箱			ねじの呼び	ふたの高さ		弁棒		パッキン箱	六角二面幅				参考計算質量 (kg)
	鋼管	鋼管													d ₂	a	H ₁		d ₄	D ₁	H ₂	d ₅		d ₆	S	d ₇	B ₁	
6	8	10.5	6	42	38	51	M20	12	28	130	7	80	31	6	42	M30	42	38	9.5	M12	8	16	22	30	32	32	1.26	
	10						×1.5									×2												
10	15	17.3	10	51	45	63	M24	16	34	150	8	100	31	6	48	M30	42	44	11	TW16	10	18	27	41	32	36	1.80	

- 備考1. 鋼管ユニオンは JIS F 7440, 鋼管ユニオンは JIS F 7442の規定による。
 2. d₆部のねじは、呼び径6は JIS B 0205, 呼び径10は JIS B 0222, d₃及びd₄部のねじは JIS B 0207の規定による。
 3. 文字板は、注文者が要否を指定する。

付図2
U形のもの



部品番号	部品名称	材料
1	弁箱	JIS G 3201のSF440A又は JIS G 4051のS25C
3	ふた	JIS G 4051のS25C
6	弁棒	JIS H 3250のC6782BD又は C6782BE
7	ハンドル車	JIS G 5501のFC200
8	パッキン受輪	JIS H 3250のC3771BD
9	パッキン押さえ ナット	
10	パッキン押さえ	
11	六角ナット	
12	割りピン	JIS H 3260のC2600W
13	十字穴付なべ小 ねじ	JIS H 3260のC2700W
14	ふた回り止め	JIS G 4306のSUS304
16	ユニオンナット	JIS G 4051のS25C
17	銅管用ニップル	JIS H 5101のYBcC1又は JIS H 3250のC1100BD-0
18	銅管用ニップル	JIS G 4051のS15C
19	パッキン	JIS F 7102の規定による。
20	ガスケット	
21	文字板	JIS H 3100のC2801P-H

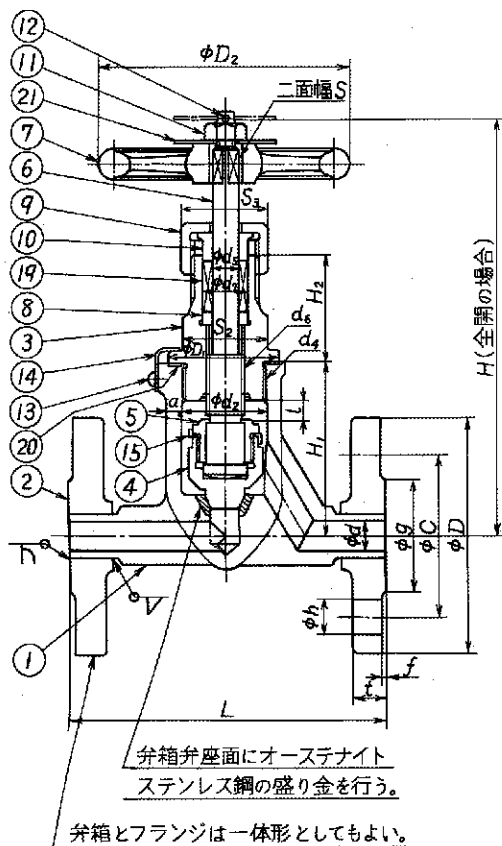
備考 部品名称で太字のものの材料は、5.(1)に規定する材料を示す。

単位 mm

呼び径	適用する 管の外径		d	L	(約) L ₁	(約) 全開 高さ H	リフト l	ハン ドル 車 D ₂	弁箱				ふたの 高さ D ₁	H ₂	弁棒			パッ キン 箱 d ₇	六角二面幅			参考 計算 質量 (kg)
	銅管	鋼管							d ₂	a	H ₁	ねじの 呼び d ₄			d ₅	ねじの 呼び d ₆	S		B ₂	S ₂	S ₃	
6	8	10.5	6	84	102	130	7	80	31	6	42	M30×2	42	38	9.5	M12	8	16	30	32	32	1.30
	10																					
10	15	17.3	10	102	126	150	8	100	31	6	48	M30×2	42	44	11	TW16	10	18	41	32	36	1.94

- 備考1. 銅管ユニオンは JIS F 7440, 鋼管ユニオンは JIS F 7442の規定による。
 2. d₆部のねじは、呼び径6は JIS B 0205, 呼び径10は JIS B 0222, d₄部ねじは JIS B 0207の規定による。
 3. 文字板は、注文者が要否を指定する。

付図3
F形のもの



部品番号	部品名称	材料
1	弁箱	JIS G 3201のSF440A又は JIS G 4051のS25C
2	フランジ	
3	ふた	
4	弁体	JIS H 3250のC6782BD又はC6782BE
5	弁押さえ	JIS H 3250のC6782BD
6	弁棒	JIS H 3250のC6782BD又はC6782BE
7	ハンドル車	JIS G 5501のFC200
8	パッキン受輪	JIS H 3250のC3771BD
9	パッキン押さえナット	
10	パッキン押さえ	
11	六角ナット	JIS H 3260のC2600W
12	割りピン	
13	十字穴付なべ小ねじ	
14	ふた回り止め	JIS G 4306のSUS304
15	弁付回り止め	JIS H 3100のC2600P-0
19	パッキン	JIS F 7102の規定による。
20	ガスケット	
21	文字板	JIS H 3100のC2801P-H

- 備考1. 部品名称で太字のもの材料は、5.(1)に規定する材料を示す。
 2. JIS G 4051 の S25C は、適切な熱処理を施さなければならない。

出入ロフランジのボルト穴は、弁箱の中心線振分けとする。

単位 mm

呼び径	フランジ										全開高さ(約)	リフト	弁箱				ふたの高さ	弁棒			パッキン箱	六角二面幅		参考計算質量(kg)		
	d	L	D	ボルト穴		ボルトのねじの呼び	t	f	g	ねじの呼び			D ₁	H ₂	d ₅	ねじの呼び		S	d ₇	S ₂		S ₃				
				中心円の径C	数																		h		呼び	
15	15	150	115	80	4	19	M16	18	1	55	200	10	125	41	7	83	M40×2	54	52	13	TW18	10	21	41	41	5.60
20	20	170	120	85	4	19	M16	18	1	60	220	12	140	46	8	96	M45×2	62	55	15	TW20	12	23	46	46	7.09
25	25	200	130	95	4	19	M16	20	1	70	250	14	140	51	9	110	M50×2	68	64	16	TW22	12	26	50	50	9.46

- 備考1. フランジは、JIS B 2210の呼び圧力30Kの規定による。
 2. d₆部のねじは JIS B 0222, d₄部のねじは JIS B 0207 の規定による。
 3. 文字板は、注文者が要否を指定する。