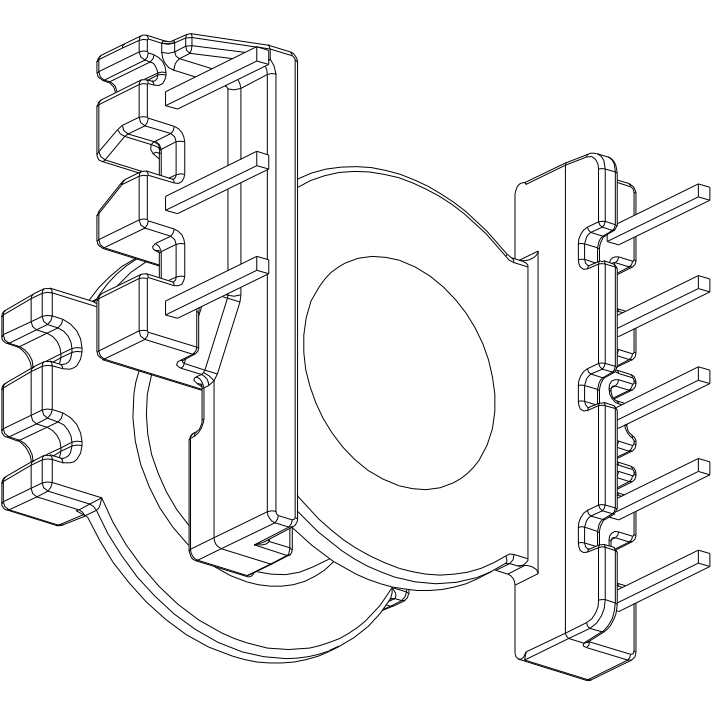
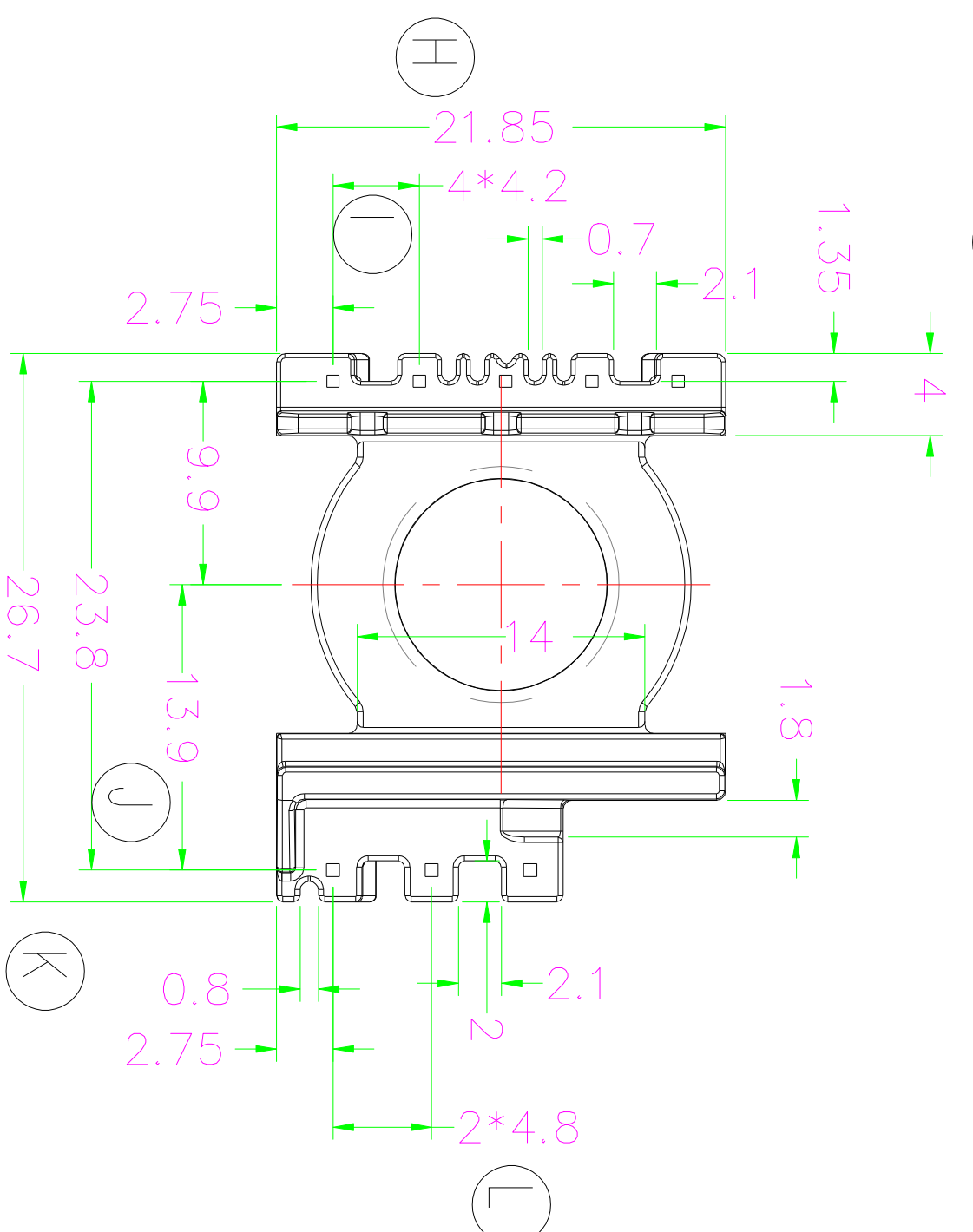
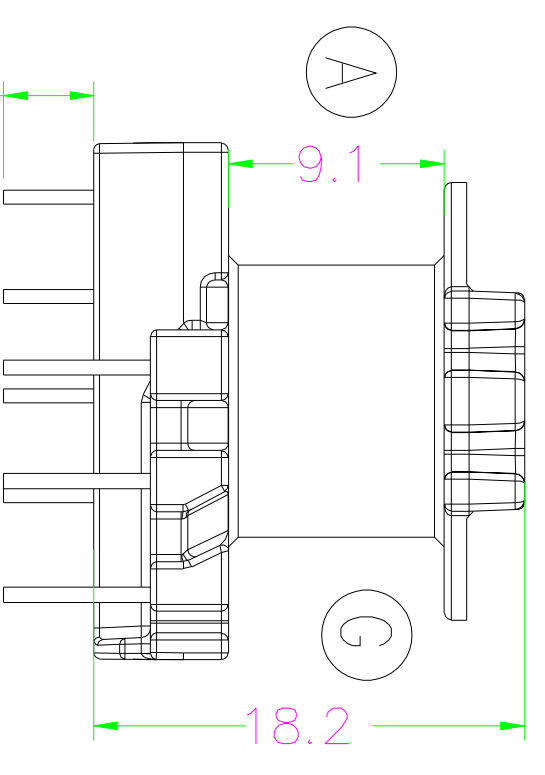
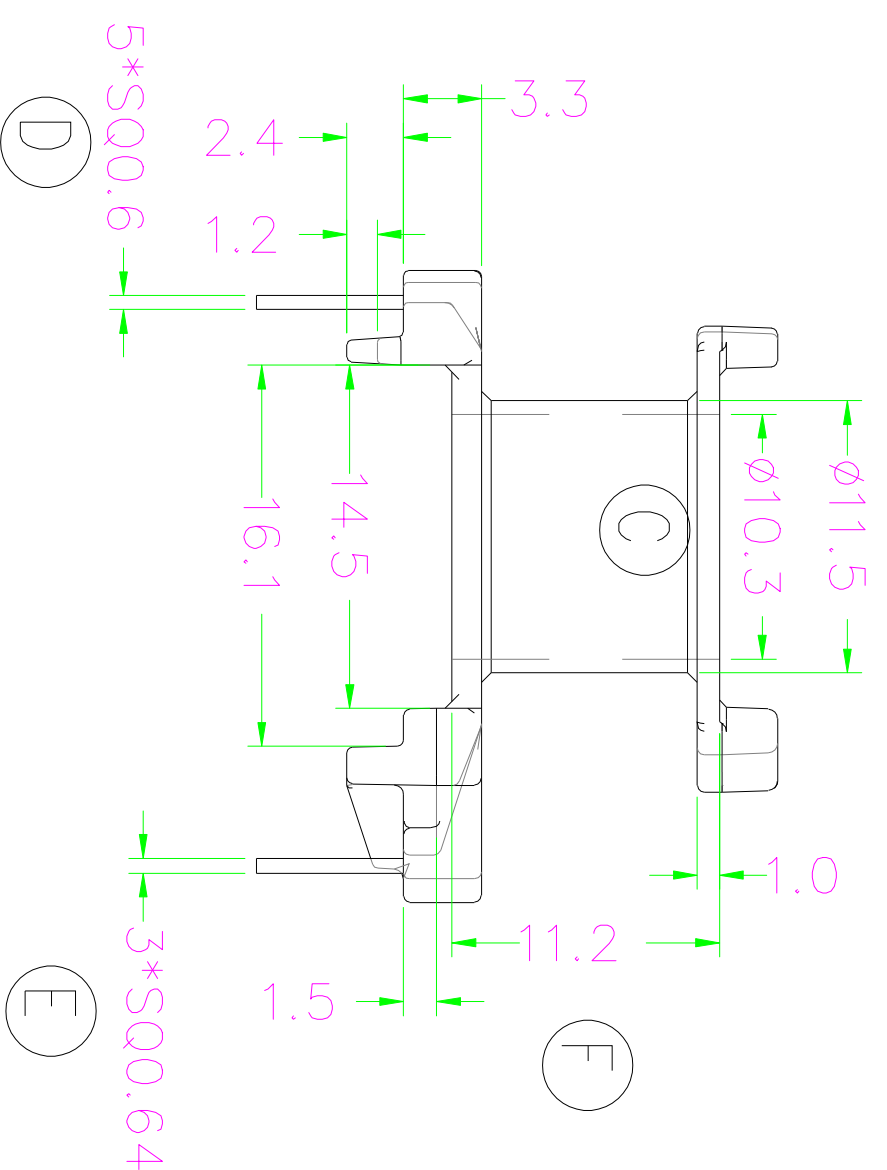
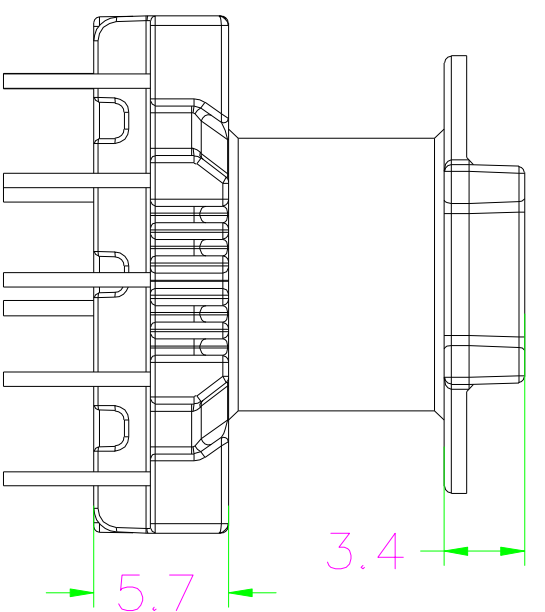
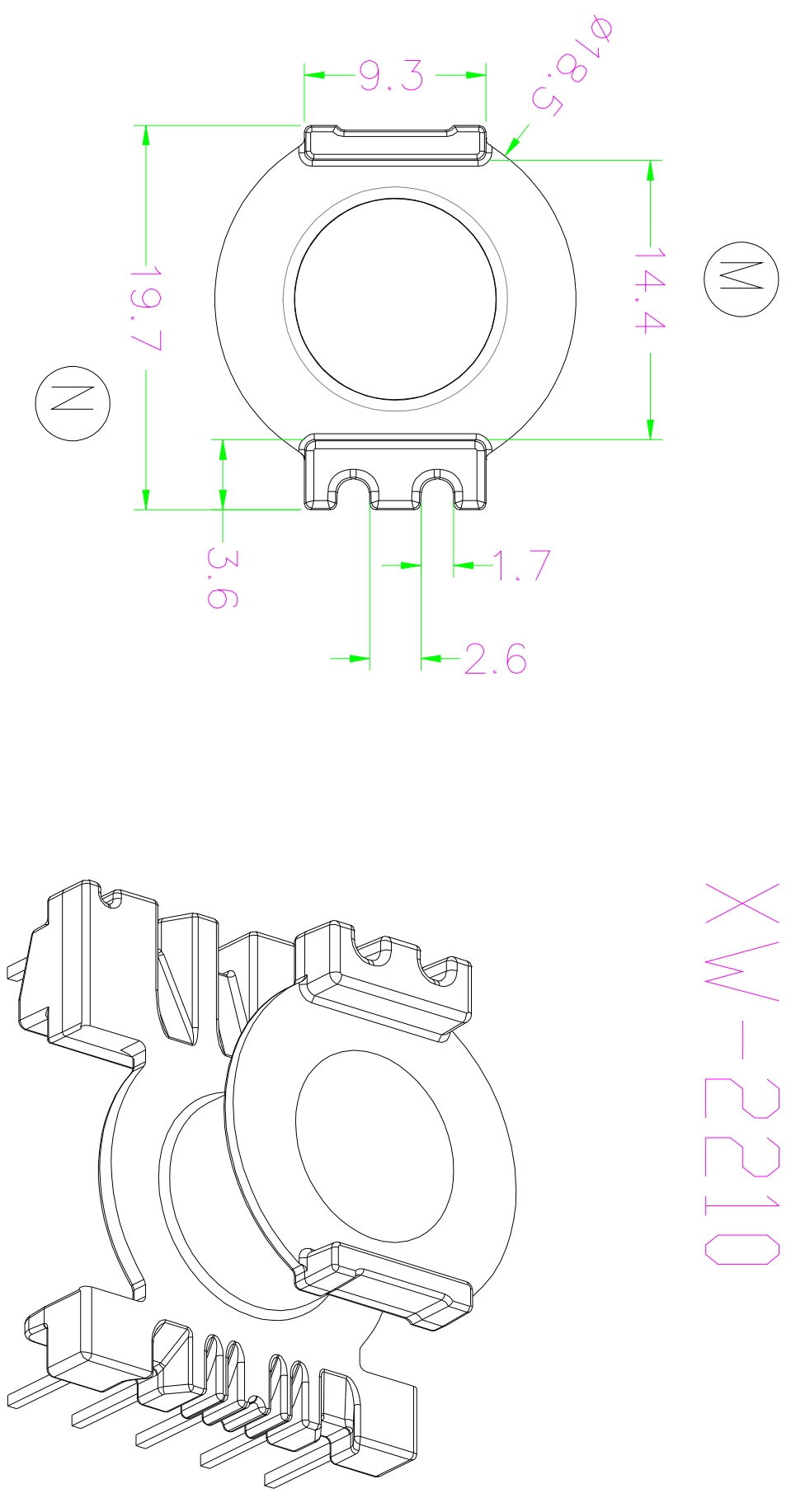


XW-2210



版本	修改记录 (REVISIONS REC)	版本	修改记录 (REVISIONS REC)

设计与绘图 DRAWING BY	宫 强	一般公差 TOL		客户: (CUSTOMER)	规格描述: (TITLE)	防火等级 (UL REC) UL 94V-0
		0<L<16 16<L<63	±0.20 ±0.30			
校对与核准 APPROVED BY	张金利	单位: (UNIT)	MM	本体材质: (MATERIAL)	T375HF	针脚拉力 (PIN LOAD) 1.2Kg MIN

东莞市学文电子有限公司	比例: 1:1	生产编号: (DRAW NO.)	XW-2210	日期 DATE	2013.6-18	版本 (REV)	0
http://www.ahgaozhanyxgs.com/	SCALE	(MATERIAL)					