

## LC-121

### 文旅音箱



LC-121是一款12寸同轴两分频全天候扬声器，箱体采用工程塑胶注塑而成，能满足全天候使用环境。采用12"中低音扬声器和高音驱动器同轴扬声器，扬声器均采用号角设计。LC-121是定阻扬声器，且符合IP65国际标准。适用于学校、车站、商场、公园和体育场等室内外场所。

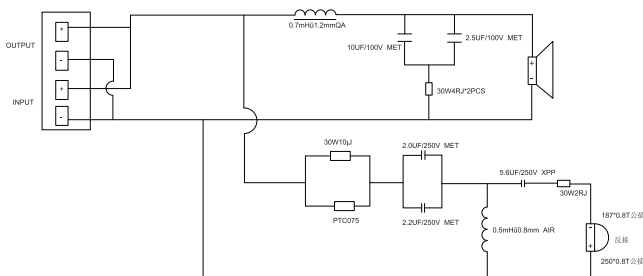
### 特点

- 优质的语音和音乐重放效果；
- 简洁方便的安装方式；
- 使用场景多元化；
- 符合CE、IP65标准；

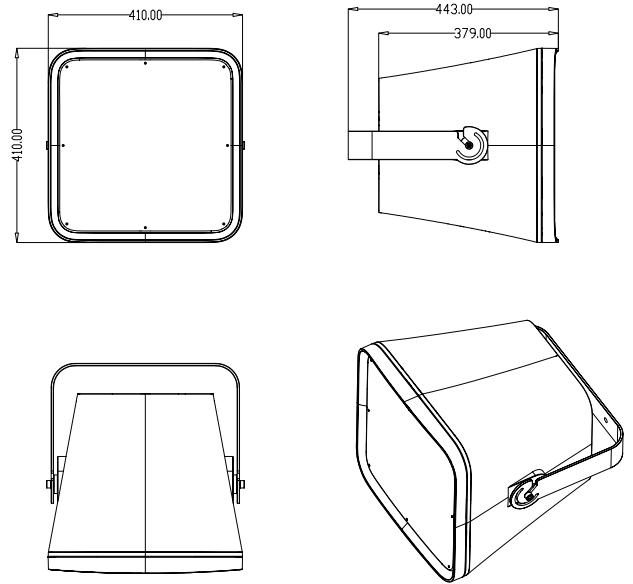
### 规格

输入功率	300W
额定阻抗	8Ω
声压级	98±3dB (1m1w)
频率响应	70Hz ~ 20kHz
扬声器单元	低音12"×1高音1"×1
安装孔尺寸	3*Φ10mm 孔与孔之间距离100mm
扬声器安装方法	支架安装
连接方式	电缆线
材料	外壳 (PP+钼) +网罩 (铝)
尺寸	410*410*443mm
重量	20.5kg/1PC
工作温度	-25°Cto +55°C
储存温度	-40°Cto +70°C
相对湿度	≤95%

### 电路图

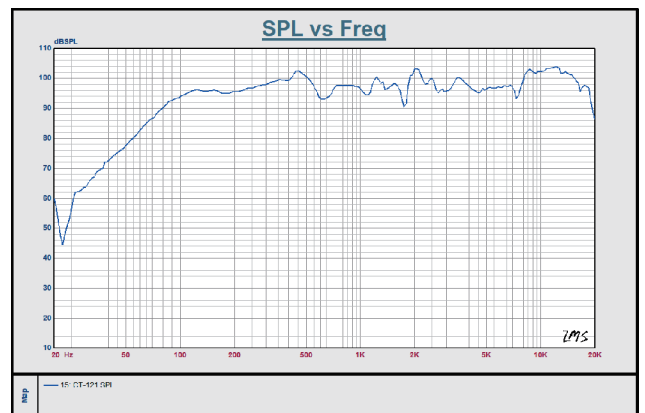


### 三视图

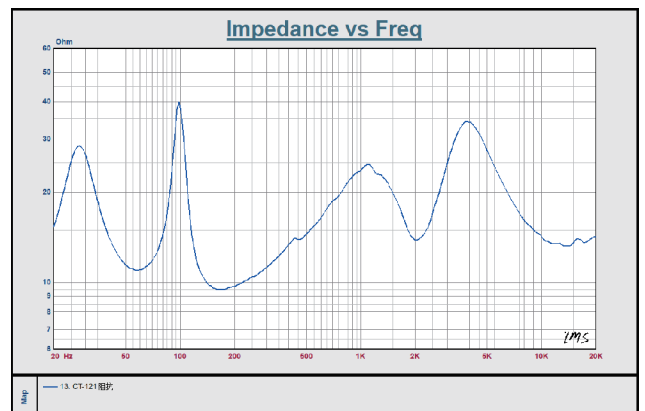


尺寸(单位:毫米)

### 频率响应图



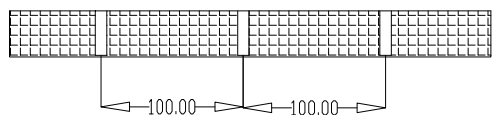
### 阻抗性图



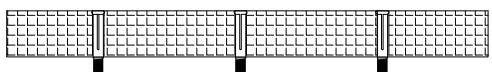
# 安装说明

U型支架安装方法(标配)：

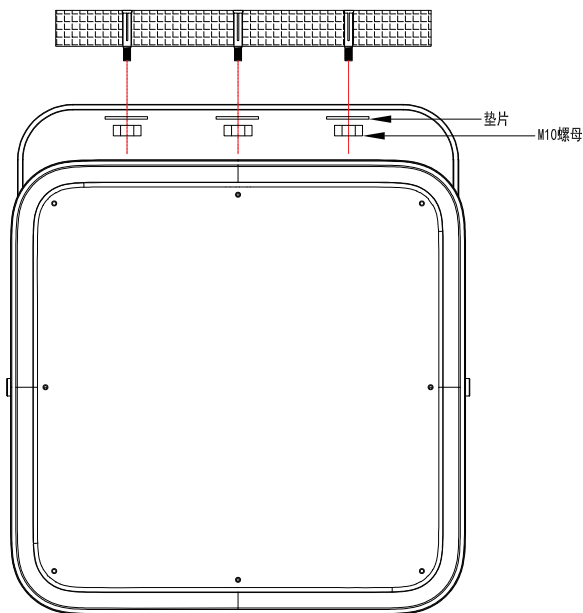
1. 在安装平面上打入3个中心距为100mm的膨胀螺丝孔。



2. 将3颗M10的膨胀螺丝打进开好的孔内。

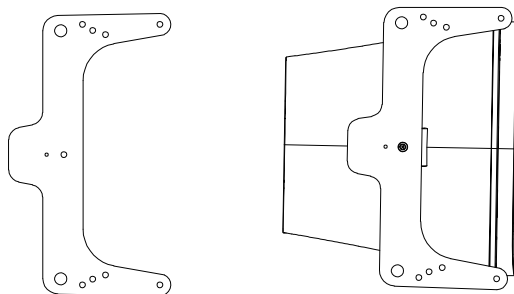


3. 将音箱支架上的孔对准膨胀螺丝装上，放上垫片并打上M10的螺母锁紧。

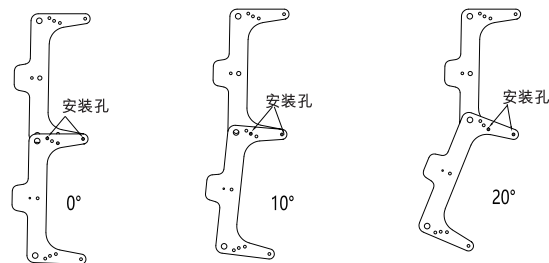


拼接支架安装方法(选配)：

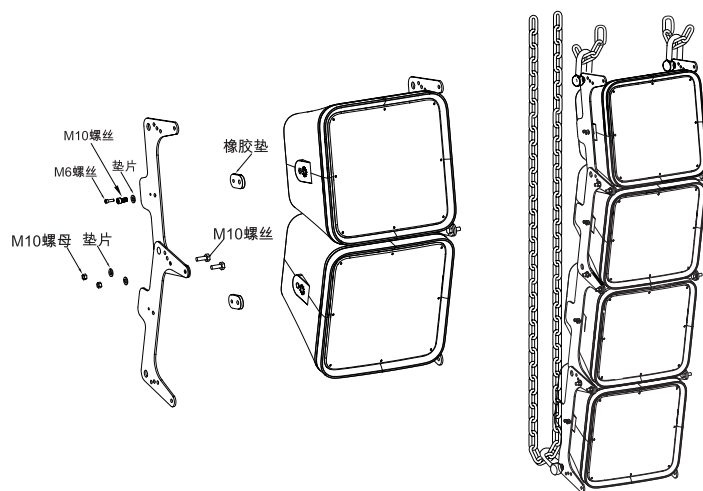
1. 将2个拼接支架用2颗M10和2颗M6的螺丝锁在音箱安装孔的两侧。



2. 拼接支架可以调整0度、10度、20度的拼接方式，如下图：



3. 选择好拼接角度后，用M10的螺丝和螺母把拼接支架连接起来，最后用铁链把音箱吊起来。



广州怡加电子科技有限公司

Guangzhou Yijia Electronics CO.,LTD

www.adsepa.cn