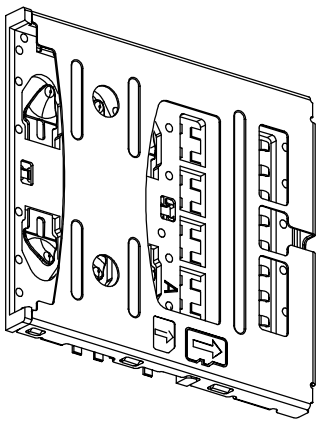


0.10

T-CARD P/N	PIN NAME
T1	DAT2
T2	CD/DAT3
T3	CMD
T4	VDD
T5	CLK
T6	VSS
T7	DAT0
T8	DAT1

NANO SIM P/N	PIN NAME
P1	VCC
P2	RST
P3	CLK
P5	GND
P6	VPP
P7	I/O



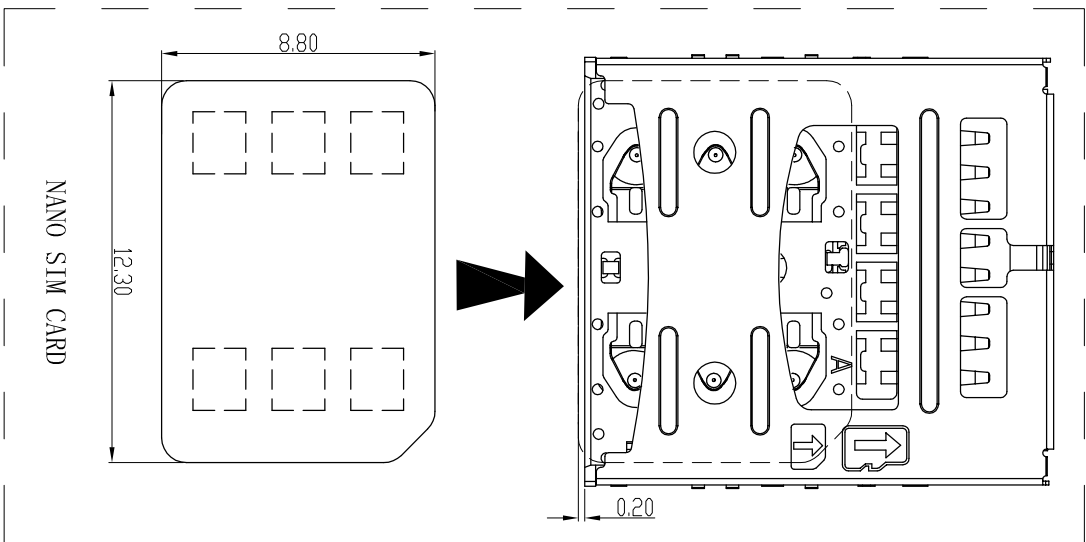
NOTES:

- ELECTRICAL CHARACTERISTICS
- CONTACT RESISTANCE: 60 Milliohms Max
- INSULATION RESISTANCE: 1,000 Megohms Min.
- DIELECTRIC WITHSTANDING VOLTAGE: 250V AC FOR 1 MINUTE
- MECHANICAL CHARACTERISTICS
- OPERATION TEMPERATURE RANGE: -25C~+70C
- DURABILITY: 3000 CYCLES
- MATERIAL:
- HOUSING: THERMOPLASTIC, UL 94-V0
- TERMINAL: PHOSPHOR BRONZE, T=0.10
- SHELL: STAINLESS STEEL, T=0.12
- FINISHED:
- TERMINAL: NI PLATED UNDER, Au PLATED ON CONTACT AREA, G/F PLATED ON SOLDER TAIL
- SHELL: NI PLATED UNDER, G/F PLATED ON SOLDER TAIL

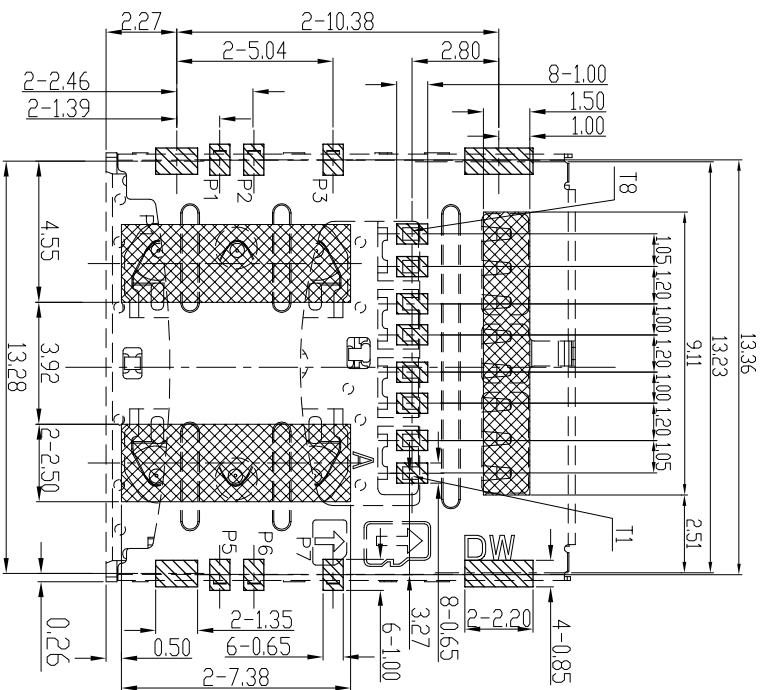
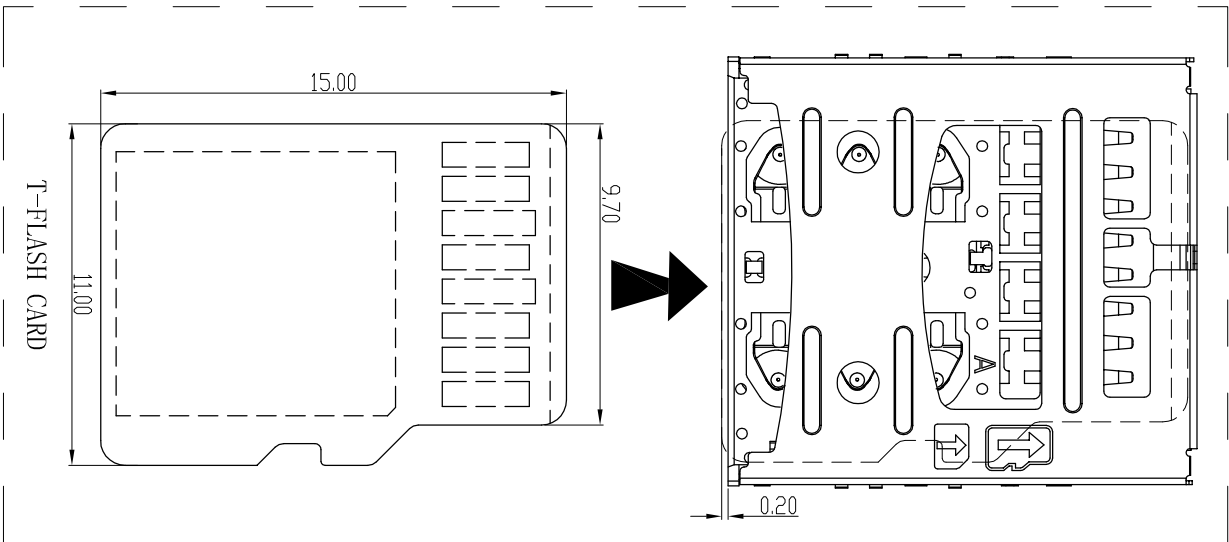
GENERAL TOLERANCE	图号	JYSAO726-002	设计	WIND	比例	1:1
X±0.35	X:±5'	1.27H 2 CHOOSE 1	审核		单位	mm
X±0.30	X:±2'	卡座 (NANO OR T-CARD)	核准		视角	
XX±0.20	.XX'±1'	JYS-SIM127-135	日期	2016/07/26	版本	A
.XXX±0.15	.xxx'±0.5'					

页号	1/3	杰宇森电子有限公司	JIE YU SEN ELECTRONIC CO., LTD.
图号	JYSAO726-002	设计	WIND
品名	1.27H 2 CHOOSE 1 卡座 (NANO OR T-CARD) FOR CUSTOMER	审核	
料号	JYS-SIM127-135	日期	2016/07/26
		版本	A

REV.	ECN NO.	MODIFY CONTENT	DATE
A		图面首次发行	2016/07/25



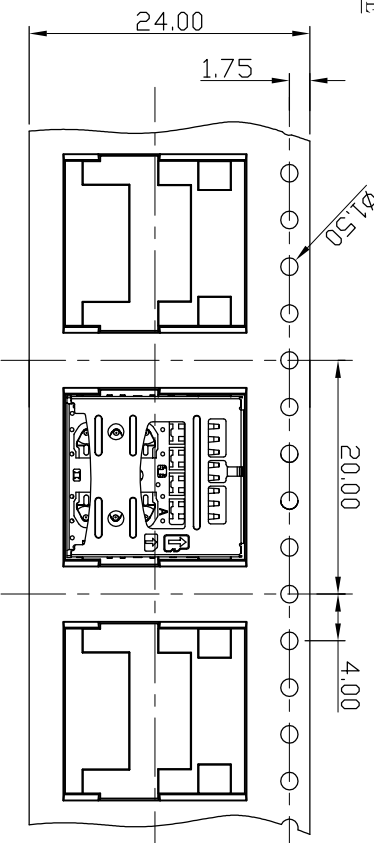
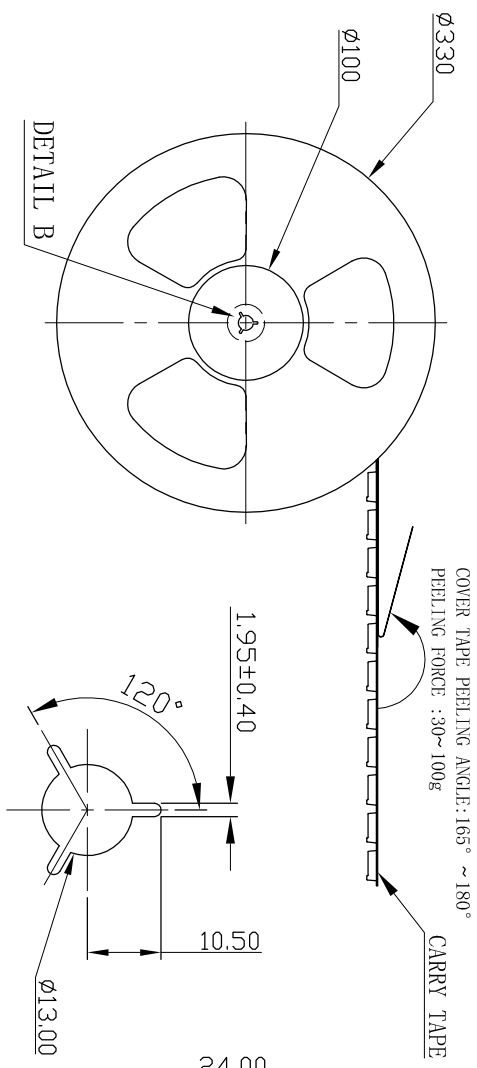
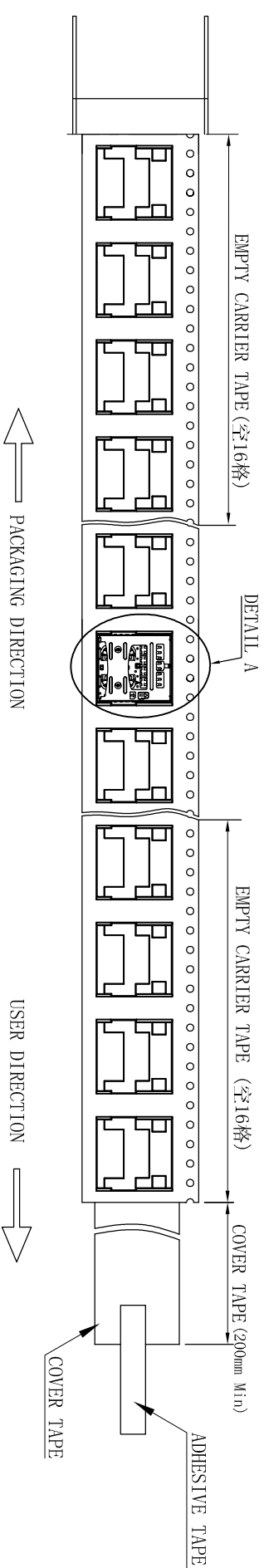
OR



PAD AREA
 NO CIRCUIT AREA (TOP VIEW)
 PCB LAYOUT (TOLERANCE: ±0.05)

GENERAL TOLERANCE		图号	JYSA0726-002	设计	WIND	比例	1:1
X±0.35	X:±1 ⁵	品名	1.27H 2 CHOOSE 1 卡座 (NANO OR T-CARD) FOR CUSTOMER	审核		单位	mm
X±0.30	X:±2 ²	料号	JYS-SIM127-135	核准		视角	⊙
XX±0.20	.XX:±1 ¹	日期	2016/07/26	版本			A
.XXX±0.15	.xxx:±0.5 ⁵	页号	2/3				

REV.	ECON.NO.	MODIFY CONTENT	DATE
A		图面首次发行	2016/07/25



DETAIL A (SCALE:2:1)

ITEM	PRODUCT NO.	QTY/REEL	REEL/CARTON	QTY/CARTON
1	JYS-SIM127-135	1800	12	21600

GENERAL TOLERANCE		图号	JYSA0726-002	设计	WIND	比例	1:1
X:±0.35	X:±5'	品名	1.27H 2 CHOOSE 1 卡座 (MMO OR T-CARD) FOR CUSTOMER	审核		单位	mm
X±0.30	X'±2'	料号	JYS-SIM127-135	核准		视角	④
.XX±0.20	.XX'±1'	日期	2016/07/26	版本			A
.XXX±0.15	.xxx'±0.5'	页号	3/3				


 杰宇森电子有限公司
 JIE YU SEN ELECTRONIC CO., LTD.