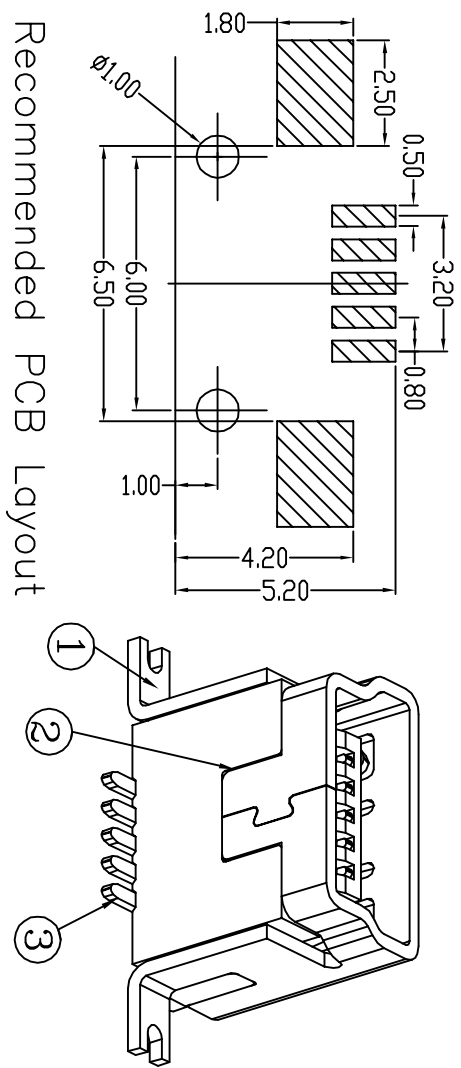
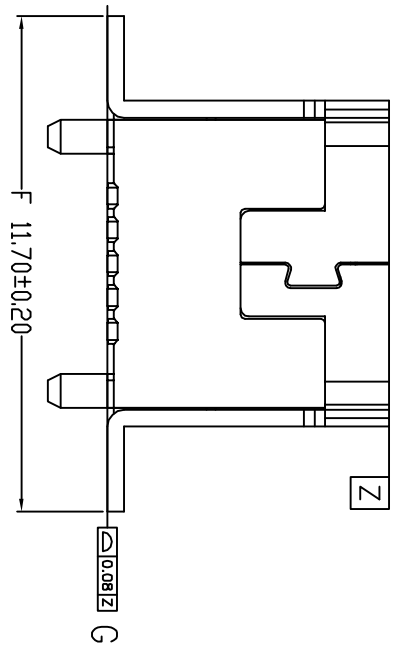
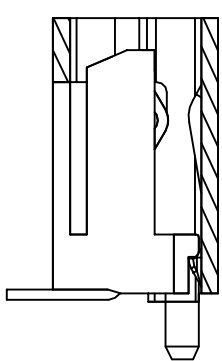
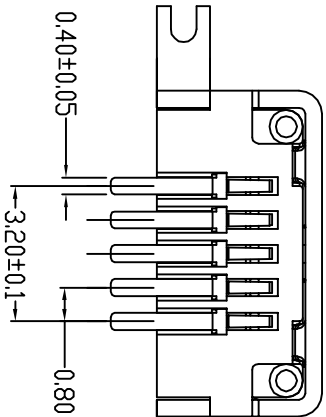
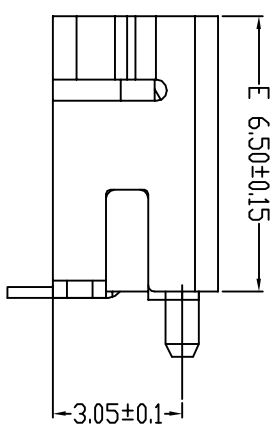
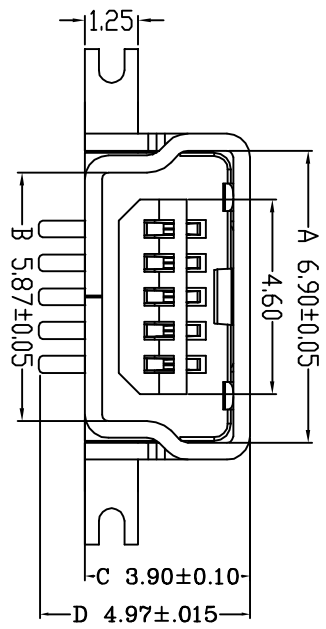


REV.	ECH.NNO.	MODIFY.CONTENT	DATE
A		NEW	2011/10/31



Recommended PCB Layout

规格说明  
 额定电压 : AC 30V  
 额定电流 : AC 1A CONTACT RESISTANCE  
 接触阻抗 : 30mΩ MAX  
 耐电压 : 100V AC MIN  
 绝缘阻抗 : 100MΩ MIN  
 产品拔出力: 3.5KGF MAX  
 产品插入力: 0.7KGF MIN INITIAL  
 端子保持力: 1.0KGF MIN



备注:

1. 产品外观不允许有刮花、压伤、模痕、变形、错位、缺料、毛边、脏污、油渍、电镀起皮、裸铜、发白、发黄、氧化、缺PIN、断PIN、歪PIN、翘PIN、长短PIN、胶芯缺损、断裂、断柱子等不良现象。
2. 产品弹片在未插入公头时不能超出外壳表面，对插后外壳弹片不能高出外壳表面。
3. 产品整体贴板不得超过0.08mm。
4. 使用匹配公头对插要顺畅，对插后观察端子弹片不允许有弹片下陷。在胶芯PIN孔必须能看到端子头部。
5. 端子保持力在1.0KGF MIN

③	CONTACT	5	PHOSPHOR BRONZE	GOLD FLASH/3u"/15u"/30u" T=0.25mm
②	HOUSING	1	LCP	UL94V-0 BK
①	SHELL	1	BRASS	NICKE PLATING T=0.40mm
ITEM	PART NAME	Q'TY/PCS	MATERIALS	NOTE

GENERAL TOLERANCE		DWG NO.	JYS0128-001	APPD:	WIND	Scale	1:1
X±0.45	X±5°	Title	MINI-USB B/F 5P B/F SMT 180° Type	CHKD:		UNIT	mm
X±0.35	X±2°	Part NO.	JYS-USB390-006	DR:			
.XXX±0.15	.xxx±0.5°			Date	2011/10/31		
SHEET	1/1						

JYS 杰宇森电子有限公司  
 JIE YU SEN ELECTRONIC CO., LTD.