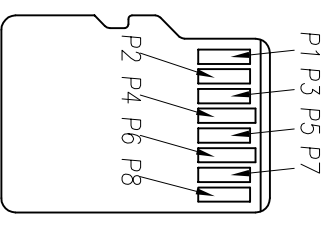
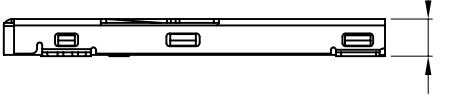
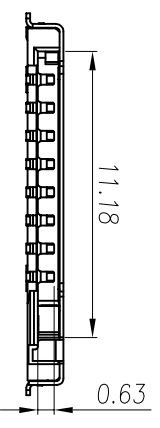
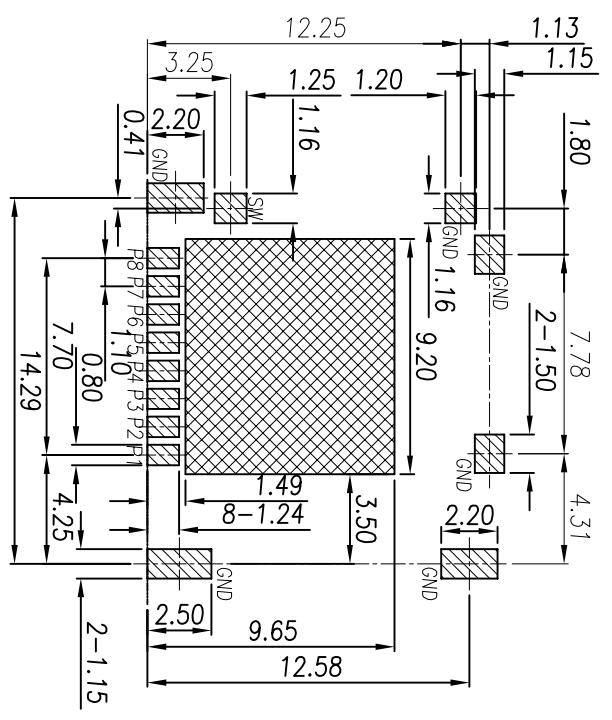
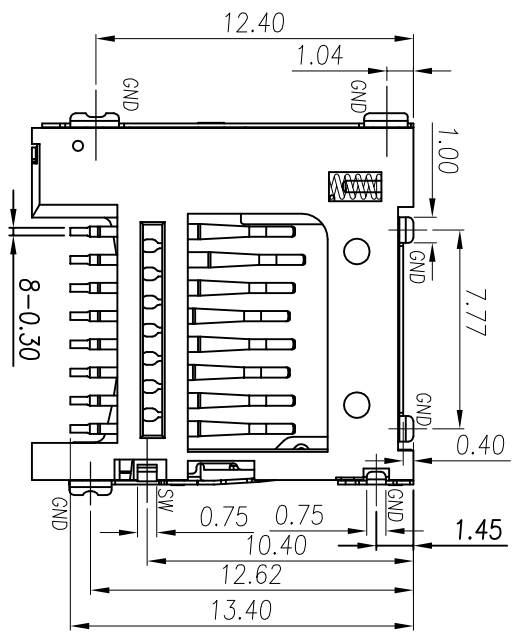
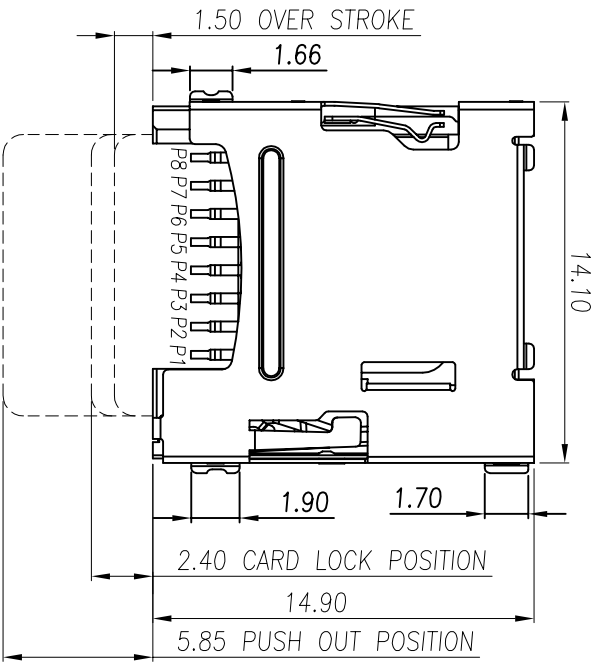
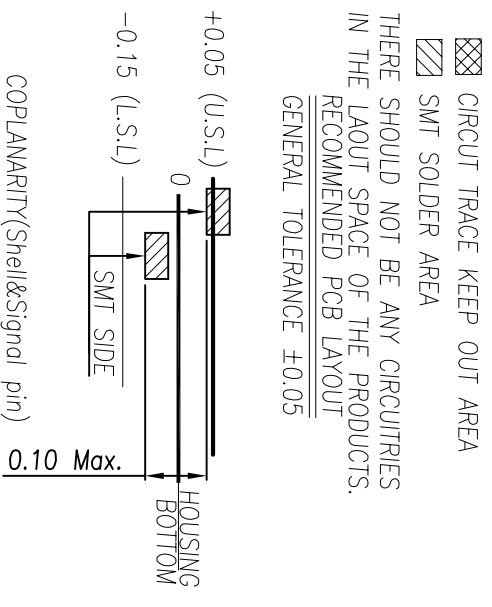
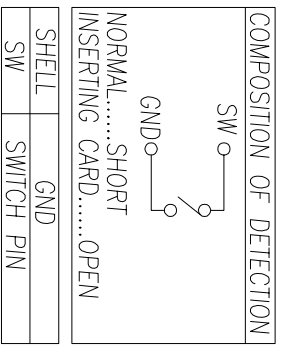


REV.	EQN.NO.	MODIFY CONTENT	DATE
A		NEW	2011/10/31



Pin No.	NAME	TYPE
P1	DAT2	I/O/PP
P2	CD/DAT3	I/O/PP
P3	CMD	PP
P4	VDD	S
P5	CLK	I
P6	VSS	S
P7	DAT0	I/O/PP
P8	DAT1	I/O/PP



GENERAL TOLERANCE		图号	JYSA1101-001	设计	审核	日期	2011/10/31	比例	1:1
X±0.20	X:±5°	品名	PUSH-PUSH T-FLASH T=1.45 CONN					单位	mm
X±0.15	X:±2°	料号	JYS-TF145-029					视角	AO
.XX±0.08	.XX:±1°	页数	1/1					版本	AO
.XXX±0.05	.xxx:±0.5°								

杰宇森电子有限公司  
JIE YU SEN ELECTRONIC CO., LTD.