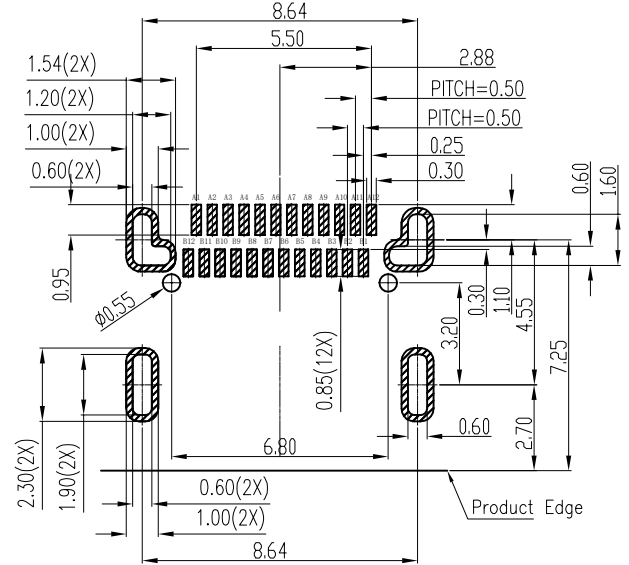
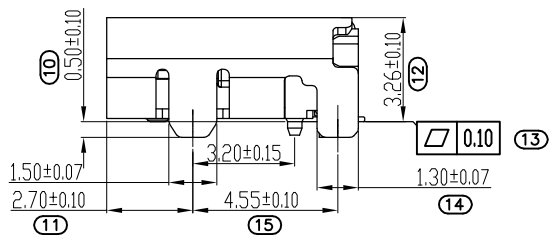
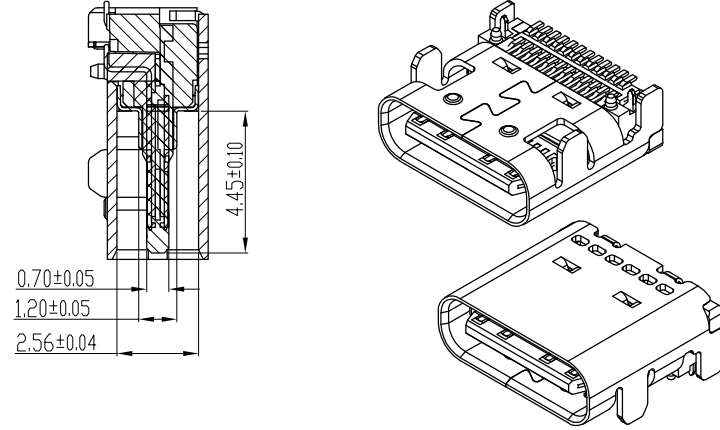
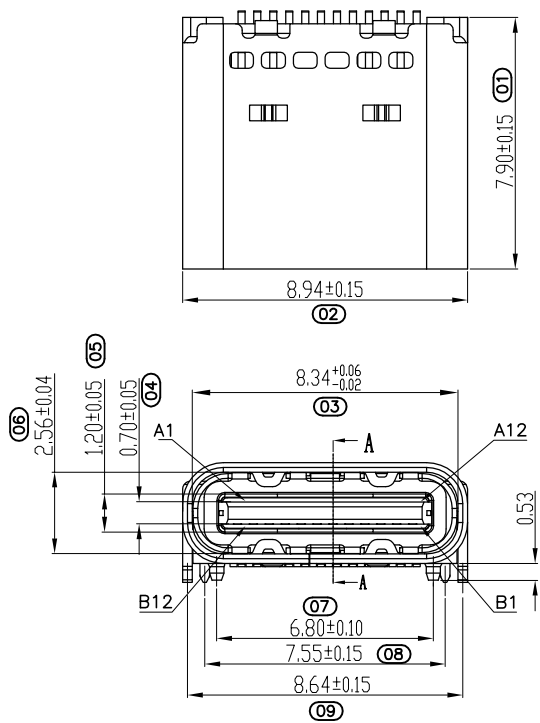
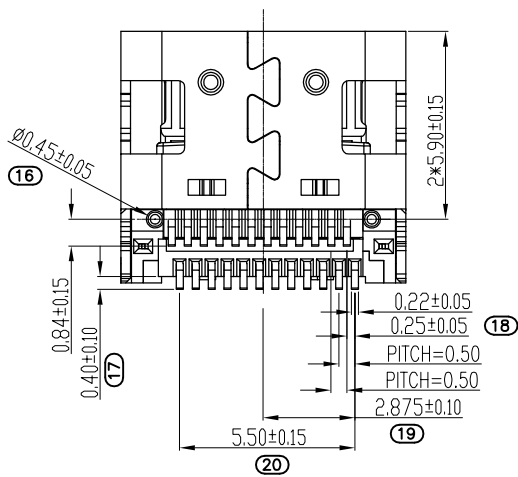


REV.	ECN.NO.	MODIFY.CONTENT	DATE
A		NEW	2020/05/25



备注: RECOMMENDED PCB LAYOUT(TOP VIEW)

- 1.材料:
- 1.1 胶芯: LCP+30%G.F UL94V-0
 - 1.2 端子: 高导电C7025, T=0.15mm; 镍底50U" MIN, 接触区域镀金(AU 1u") 焊接区镀金G/F
 - 1.3 外壳: SUS304, T=0.30mm; 表面镀镍50U" MIN
 - 1.4 中夹片: SUS301, T=0.15mm;
- 2.主要特性:
- 2.1 额定电流: 5A
 - 2.2 接触阻抗: 40mΩE MAX(初始值)
50mΩ MAX(测试后)
 - 2.3 绝缘阻抗: 100MΩE MIN
 - 2.4 耐压测试: 100V AC R.M.S.
 - 2.6 整体插入力: 5-20N 整体插入力: 5-20N (耐久后)
整体拔出力: 8-20N 整体拔出力: 6-20N (耐久后)
 - 2.7 耐久: 10000次
 - 2.8 耐高温: SMT 回流焊(峰值260°±5°), 塑胶不能有起泡, 融胶等不良, 变色, 翘曲变形在公差范围之内;
 - 2.9 产品须做焊锡测试, 粘锡面积达到95%以上;
 - 3.0 盐雾测试: 48H MIN
 - 3.1 工作温度: -30℃~+85℃

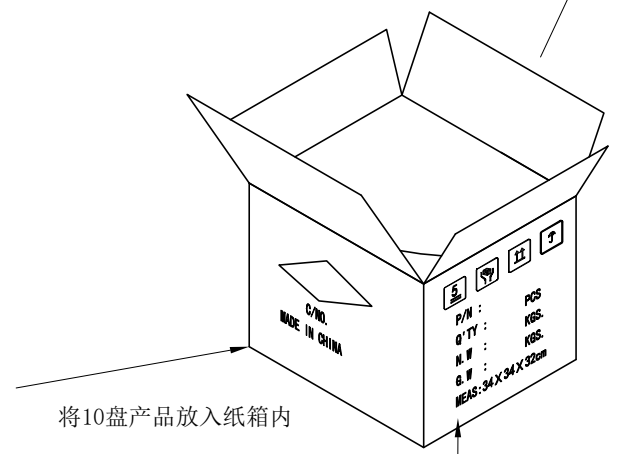
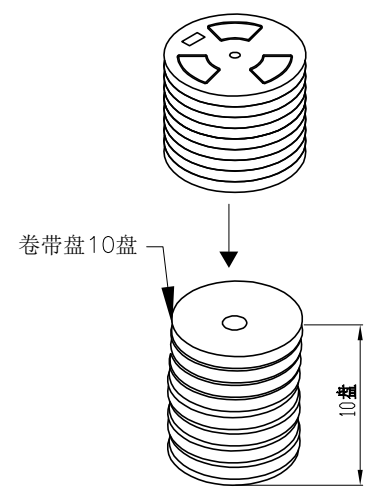
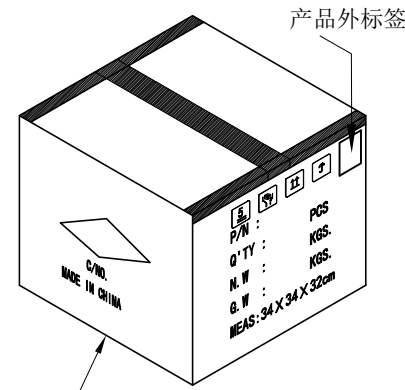
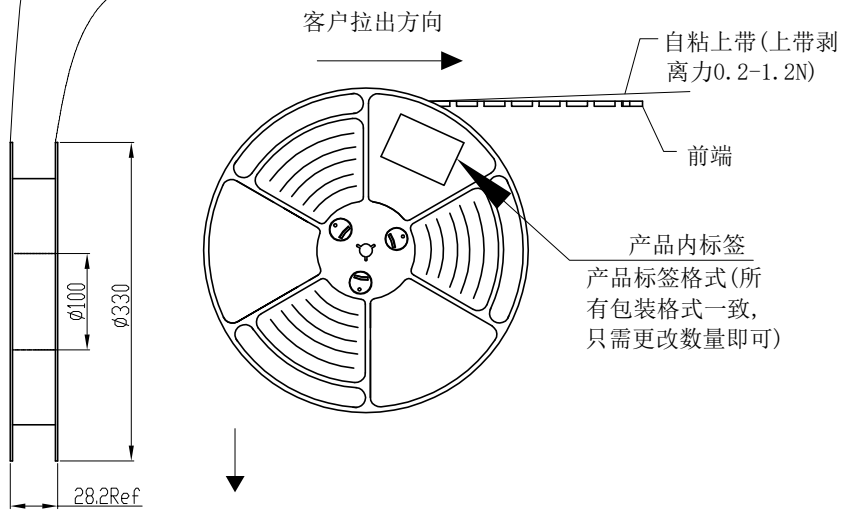
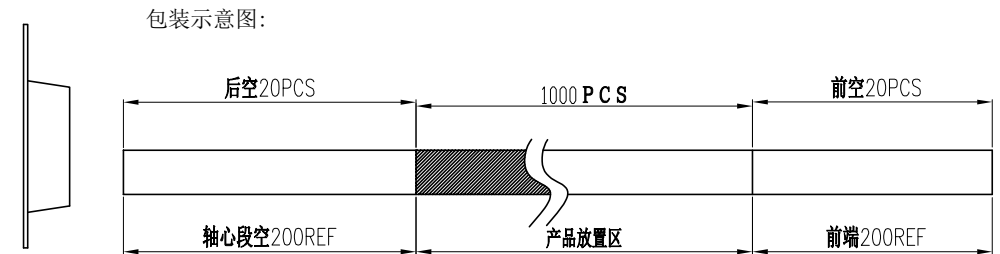
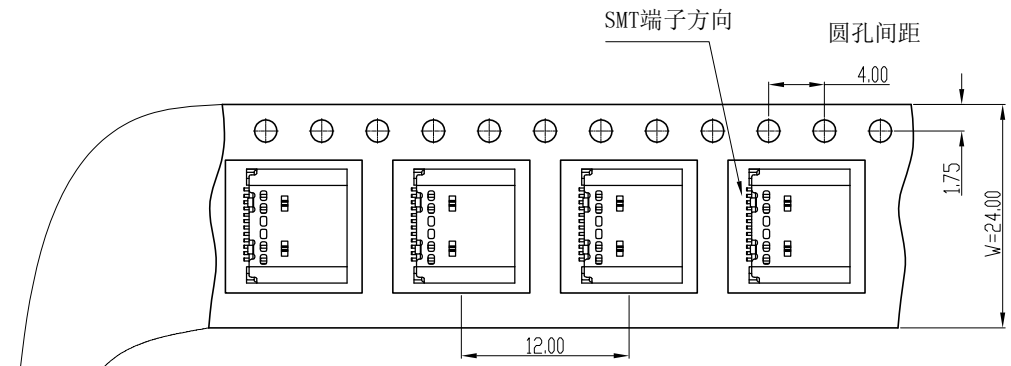


PIN NUMBER	SIGNAL NAME
A1	GND
A2	SSTXp1
A3	SSTXn1
A4	VBUS
A5	CC1
A6	Dp1
A7	Dn1
A8	SBU1
A9	VBUS
A10	SSRXn2
A11	SSRXp2
A12	GND

PIN NUMBER	SIGNAL NAME
B12	GND
B11	SSRXp1
B10	SSRXn1
B9	VBUS
B8	SBU2
B7	Dn2
B6	Dp2
B5	CC2
B4	VBUS
B3	SSTXn2
B2	SSTXp2
B1	GND

GENERAL TOLERANCE		DWG NO.	JYSA0413-02	APPD:	WIND	Scale	1:1
X.±0.45	x.'±5'	Title	USB CF 24PIN SMT TYPE TOP MOUNT WITH POST	CHKD:		UNIT	mm
.X±0.35	.x'±2'			DR:			
.XX±0.25	.xx'±1'	Part NO.	JYS-USB864-013	Date	2020/05/25		
.XXX±0.15	.xxx'±0.5'						
SHEET	1/2	Shenzhen JYCONN Electronics Co., LTD.					

REV.	ECN.NO.	MODIFY.CONTENT	DATE
A		NEW	2020/05/25



纸箱规格:
34.0X34.0X32CM

- 备注:
- 1.把上下载带送入载带机进行调整,然后将产品按照指定的方式摆入下载带中,开动卷带机进行卷装(每卷包1000PCS),卷装完成后需用上带缠绕最少20CM;
 - 2.在卷装OK的每卷盘面的指定位置上贴上物料和RoHS标签装入纸箱内;每箱装10盘
 - 3.纸箱用封箱带将其封好,胶带要求工字型,不可遮住标签;
 - 4.如果客户对包装标签另有要求,请按客户要求作业;有未满之零数箱需用缓冲材料填充;
 - 5.上载带剥离力0.2-1.2N.;

GENERAL TOLERANCE		DWG NO.	JYSA0413-02	APPD:	WIND	Scale	1:1
X.±0.45	x.±5°	Title	USB CF 24PIN SMT TYPE TOP MOUNT WITH POST包装图	CHKD:		UNIT	mm
.X±0.35	.x±2°			DR:			
.XX±0.25	.xx±1°	Part NO.	JYS-USB864-013	Date	2020/05/25		
.XXX±0.15	.xxx±0.5°						
SHEET	2/2						