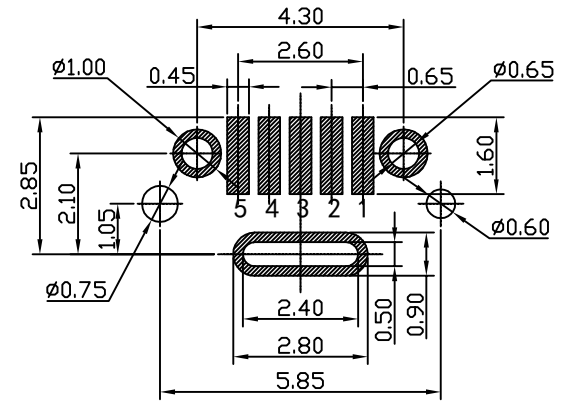
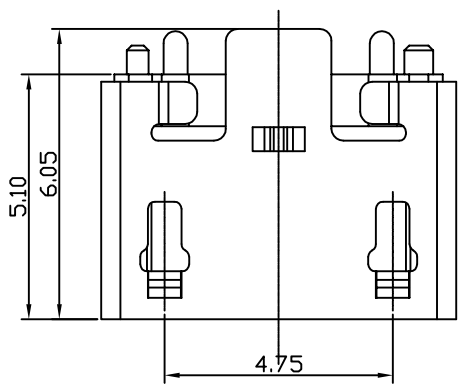
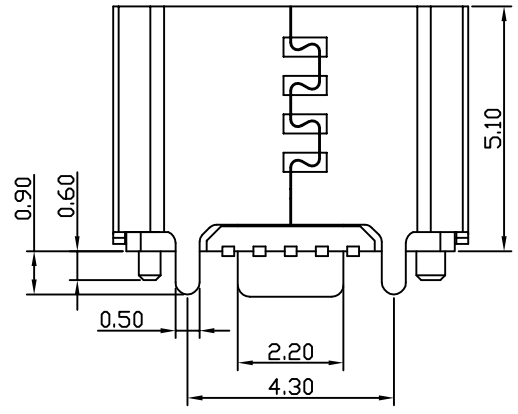
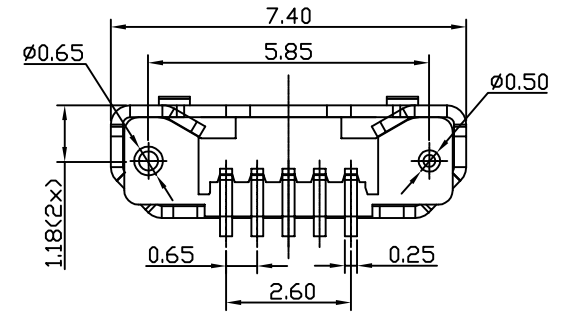
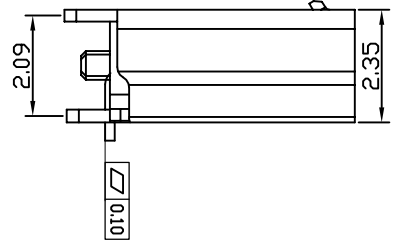
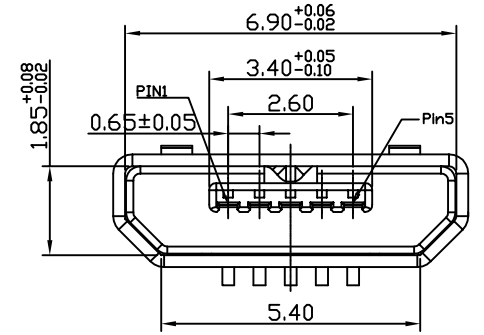
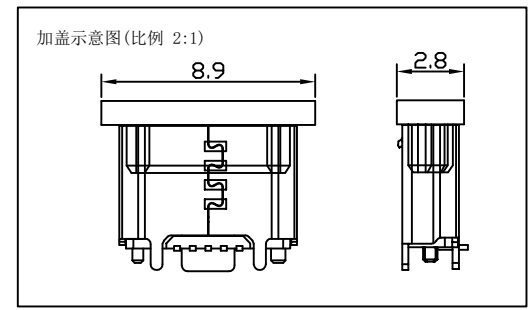


REV.	ECN.NO.	MODIFY.CONTENT	DATE
A		NEW	2011/10/31



RECOMMENDED PCB LAYOUT



说明:

1. 胶芯: LCP 黑色; UL94V-0.
2. 端子: C2680 T=0.15mm, 半金镍1u" (功能区)
3. 外壳: SUS304 T=0.25mm, 镀镍
4. 额定电流: 1 A 最大.
5. 耐电压: 100V(AC) /1分钟 至少.
6. 接触阻抗: 50mΩ 最大.
7. 绝缘阻抗: 100MΩ 最小.
8. 插入力: 3.57 Kgf 最大.
9. 拔出力: 1.0 Kgf 初始 最小; 测试后 0.81 Kgf 最小
10. 温度范围: -30°C~+80°C

GENERAL TOLERANCE		DWG NO.	JYSA1014-03	APPD:	WIND	Scale	1:1
X.±0.45	x.'±5'	Title	MICRO USB B 5PIN 180° SMT 三脚有柱平口	CHKD:		UNIT	mm
.X±0.35	.x'±2'			DR:			
.XX±0.25	.xx'±1'	Part NO.	JYS-USB430-074	Date	2011/10/31		
.XXX±0.15	.xxx'±0.5'						
SHEET	1/1						