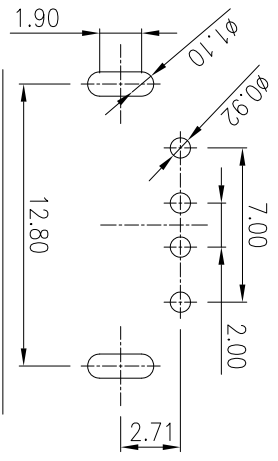
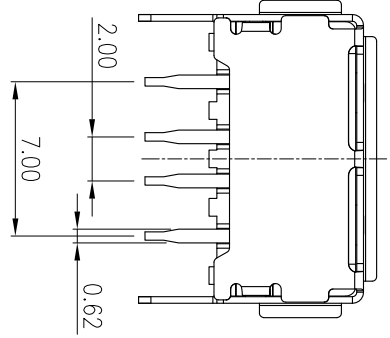
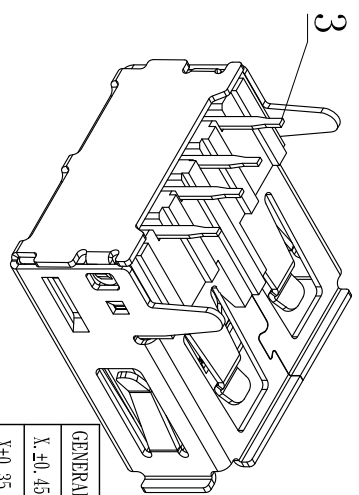
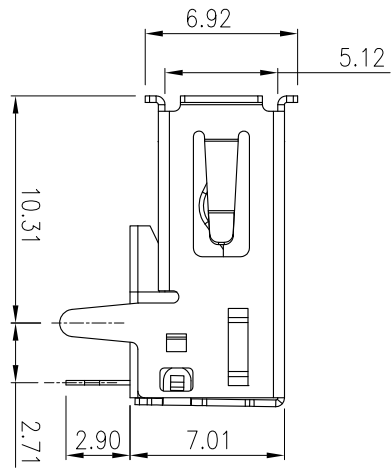
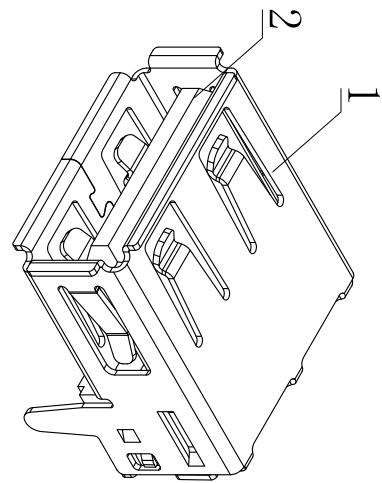
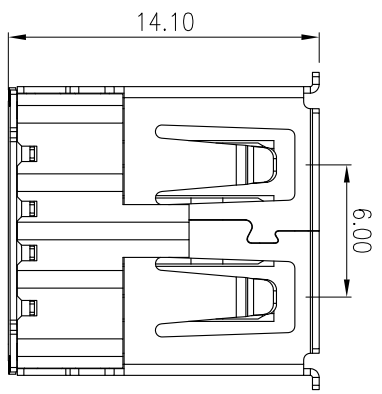
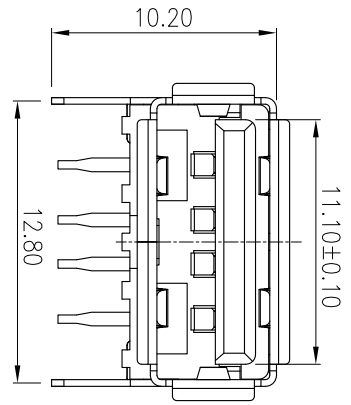
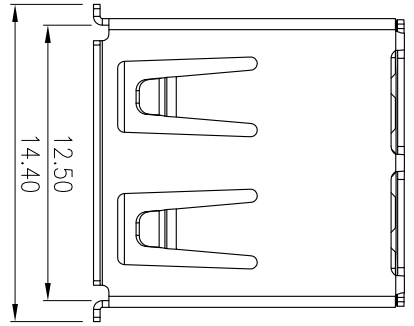


REV.	ECN. NO.	MODIFY. CONTENT	DATE
A		NEW	2017/04/13



Recommend PCB layout

注:

1. 机械性能:

- 插入力: 35N Max.
 - 拔出力: 10N Min.
 - 耐插拔: 3000 次
 - 工作温度: 0°C~+50°C
 - 储存温度: -20°C~60°C
2. 电性能:
- 额定电流: 1.5A Max.
 - 接触电阻: 30 mΩ Max.
 - 耐高压: 500V AC Min.
 - 绝缘电阻: 1000 MΩ Min.

GENERAL TOLERANCE		DWG NO.	APPD:	WIND	Scale
X: ±0.45	X: ±5°	JYSA0804-001			1:1
Y: ±0.35	X: ±2°	Title	CHGD:		UNIT
Z: ±0.25	X: ±1°	Part NO.	Date		mm
XX: ±0.15	XXX: ±0.5°	JYS-USB102-056	2017/04/13		
SHEET	1/1			Shenzhen JYSCONV Electronics Co., LTD.	