

编号: XHKJ2143

核技术利用建设项目竣工环境保护

验收监测报告表

备案版

项目名称: 使用工业 X 射线 CT 装置项目

建设单位: 达创科技(东莞)有限公司(公章)

二〇二二年三月

建设单位及编制单位情况表

建设单位 (盖章)	达创科技 (东莞) 有限公司
统一社会信用代码	914419007080123492
地址	东莞市石碣镇西南工业区银河北路 174 号
法定代表人 (签字)	郑安 
技术负责人 (签字)	葛长华 
联系人	葛长华
联系电话	
编制单位 (盖章)	广州星环科技有限公司 
编制 (签字)	黄铭熙 
审核 (签字)	张子奇 
地址	广州市海珠区南洲路 365 号二层 236
联系电话	020-38343515

目 录

表一 基本信息和验收依据	-1-
表二 项目基本情况	-5-
表三 项目建设情况	-8-
表四 辐射安全与防护	-14-
表五 辐射安全管理	-18-
表六 验收监测	-21-
表七 验收结论	-27-
附件 1 环评批复文件	-28-
附件 2 辐射安全分析报告备案回执	-30-
附件 3 辐射安全许可证	-31-
附件 4 辐射安全规章制度	-33-
附件 5 考核成绩单	-43-
附件 6 验收监测报告	-45-
建设项目工程竣工环境保护“三同时”验收登记表	-尾页-

表一 基本信息和验收依据

建设项目名称	使用工业 X 射线 CT 装置项目				
建设单位名称	达创科技（东莞）有限公司				
建设项目性质	√新建 □改扩建 □技改 □迁建				
项目地点	东莞市石碣镇西南工业区银河北路 174 号达创厂房一层北侧				
环评批复日期	2020 年 11 月 3 日	竣工时间	2021 年 11 月		
调试时间	-	验收现场监测时间	2021 年 11 月 4 日		
报告表审批部门	广东省生态环境厅	报告表编制单位	广州星环科技有限公司		
环保设施设计单位	-	环保设施施工单位	-		
投资总概算（万元）	500	环保投资总概算（万元）	20	比例	4%
实际投资（万元）	500	环保投资（万元）	20	比例	4%
验收依据	<p>(1)《中华人民共和国环境保护法》（主席令第九号，2015 年 1 月 1 日实施）</p> <p>(2)《中华人民共和国放射性污染防治法》（主席令第六号，2003 年 10 月 1 日实施）</p> <p>(3)《放射性同位素与射线装置安全和防护条例》（国务院第 709 号令，2019 年 3 月 2 日修订）</p> <p>(4)《国务院关于修改〈建设项目环境保护管理条例〉的决定》（国务院令 第 682 号，2017 年 10 月 1 日实施）</p> <p>(5)《放射性同位素与射线装置安全许可管理办法》（生态环境部第 7 号令，2019 年 8 月 22 日修改）</p> <p>(6)《放射性同位素与射线装置安全和防护管理办法》（环境保护部第 18 号令，2011 年 5 月 1 日施行）</p> <p>(7)关于发布《建设项目竣工环境保护验收暂行办法》的公告（国环规环评〔2017〕4 号，2017 年 11 月 20 日发布）</p>				

	<p>(8)《建设项目竣工环境保护验收技术指南 污染影响类》(生态环境部公告 2018 年第 9 号, 2018 年 5 月 16 日发布)</p> <p>(9)《电离辐射防护与辐射源安全基本标准》(GB18871-2002)</p> <p>(10)《工业 X 射线探伤放射防护要求》(GBZ117-2015)</p> <p>(11)《工业 X 射线探伤室辐射屏蔽规范》(GBZ/T250-2014)</p> <p>(12)《广东省生态环境厅关于达创科技(东莞)有限公司使用工业 X 射线 CT 装置环境影响报告表的批复》(粤环审【2020】259 号)</p> <p>(13)《达创科技(东莞)有限公司使用工业 X 射线 CT 装置项目环境影响报告表》(XHKJ2016)</p> <p>(14)《达创科技(东莞)有限公司使用工业 X 射线 CT 装置搬迁项目辐射安全分析报告》(XHKJ2114)</p>
验收标准	<p>1、职业照射及公众照射年有效剂量控制要求</p> <p>(1) 剂量限值</p> <p>根据《电离辐射防护与辐射源安全基本标准》(GB18871-2002)规定:</p> <p>①工作人员的职业照射水平不应超过下述限值:</p> <p>a) 由审管部门决定的连续 5 年的年平均有效剂量(但不可作任何追溯性平均), 20mSv;</p> <p>②实践使公众中有关关键人群组的成员所受到的平均剂量估计值不应超过下述限值: 年有效剂量, 1mSv。</p> <p>(2) 剂量约束值</p> <p>①工作人员:</p> <p>该报告取职业照射年平均有效剂量限值的四分之一作为该项目的职业照射剂量约束值, 即该项目的辐射工作人员的年有效受照剂量应不超过 5mSv/a。</p> <p>②公众:</p> <p>取公众年平均有效剂量限值的四分之一作为该项目的公众照射剂量约束值, 即该项目的公众的年有效受照剂量不超过 0.25mSv/a。</p>

2、工作场所辐射剂量率控制要求

根据《工业 X 射线探伤放射防护要求》(GBZ117-2015)的规定:对于工业 X 射线探伤项目, X 射线探伤室墙和入口门关注点最高周围剂量当量率参考控制水平应不大于 2.5 μ Sv/h。

因此,本项目射线装置屏蔽体外 0.3m 处的剂量当量率应不大于 2.5 μ Sv/h。

3、放射性防护要求

参考《工业 X 射线探伤放射防护要求》(GBZ117-2015)的相关要求。

4.1.1 探伤室的设置应充分考虑周围的辐射安全,操作室应与探伤室分开并尽量避开有用线束照射的方向。

4.1.2 应对探伤工作场所实行分区管理。一般将探伤室墙壁围成的内部区域划为控制区,与墙壁外部相邻区域划为监督区。

4.1.3 X射线探伤室墙和入口门的辐射屏蔽应同时满足:

a) 人员在关注点的周剂量参考控制水平,对职业工作人员不大于100 μ Sv/周,对公众不大于5 μ Sv/周;

b) 关注点最高周围剂量当量率参考控制水平不大于 2.5 μ Sv/h。

4.1.4 探伤室顶的辐射屏蔽应满足:

a) 探伤室上方已建、拟建建筑物或探伤室旁邻近建筑物在自辐射源点到探伤室顶内表面边缘所张立体角区域内时,探伤室顶的辐射屏蔽要求同4.1.3;

b) 对不需要人员到达的探伤室顶,探伤室顶外表面30cm处的剂量率参考控制水平通常可取为100 μ Sv/h。

4.1.5 探伤室应设置门-机联锁装置,并保证在门(包括人员门和货物门)关闭后 X 射线装置才能进行探伤作业。门打开时应立即停止 X 射线照射,关上门不能自动开始 X 射线照射。门-机联锁装置的

设置应方便探伤室内部的人员在紧急情况下离开探伤室。

4.1.6 探伤室门口和内部应同时设有显示“预备”和“照射”状态的指示灯和声音提示装置。“预备”信号应持续足够长的时间，以确保探伤室内人员安全离开。“预备”信号和“照射”信号应有明显的区别,并且应与该工作场所内使用的其他报警信号有明显区别。

4.1.7 照射状态指示装置应与 X 射线探伤装置联锁。

4.1.8 探伤室内、外醒目位置处应有清晰的对“预备”和“照射”信号意义的说明。

4.1.9 探伤室防护门上应有电离辐射警告标识和中文警示说明。

4.1.10 探伤室内应安装紧急停机按钮，确保出现紧急事故时，能立即停止照射。按钮应带有标签，标明使用方法。

表二 项目基本情况

1、项目概况

达创科技（东莞）有限公司（下称：达创科技或建设单位）于 1998 年 10 月 21 日在东莞市工商行政管理局注册成立，属于达创科技（香港）有限公司在中国大陆的全资子公司，注册资本为 3500 万美元。达创科技主要经营生产和销售宽带接入网络通信系统设备（包括：网路卡、集线器、路由器、介面转换器、调制解调器），大容量光、磁盘驱动器及其部件，节约能源开发技术，电子专用设备，各类电器半成品，卫星导航定位接收设备及关键部件，提供网络产品信息技术服务等。公司位于东莞市石碣镇西南工业区银河北路 174 号。

工业 X 射线 CT 装置用于高精密材料、电子器件的缺陷检测及结构分析，其检测精度可达微米量级，被誉为当今最佳无损检测和分析评估技术。为了改进网络设备制造工艺，进一步提高产品质量，增强企业的核心竞争力，达创科技使用 1 台欧姆龙公司 VT-X700-L 型工业 X 射线 CT 装置（下称：工业 CT），用于检测和分析网络设备电路板焊接的微小缺陷问题，通过计算机技术及图像重建技术，测得电子产品、PCB 板产品的内部构造，为进一步改进缺陷、提高质量提供依据。

根据环评申报，达创科技在东莞市石碣镇西南工业区银河北路 174 号达创厂房一层西北侧的品管检验室设置 1 间 CT 室，在 CT 室内使用 1 台欧姆龙公司 VT-X700-L 型工业 X 射线 CT 装置，用于检测和分析网络设备电路板焊接的微小缺陷问题。由于厂房内部生产场所调整，达创科技将原位于达创厂房一层西北侧品管检验室内原 CT 室的工业 CT，搬迁至一层北侧新建 CT 室内使用，原 CT 室改作其他用途。射线装置基本信息见表 2-1。

表 2-1 射线装置信息一览表

名称	型号	最大管电压	最大管电流	数量	类别	使用场所
工业 CT	欧姆龙公司 VT-X700-L	130kV	0.3mA	1	II类	CT 室

达创科技厂区平面布置图见图 2-1。

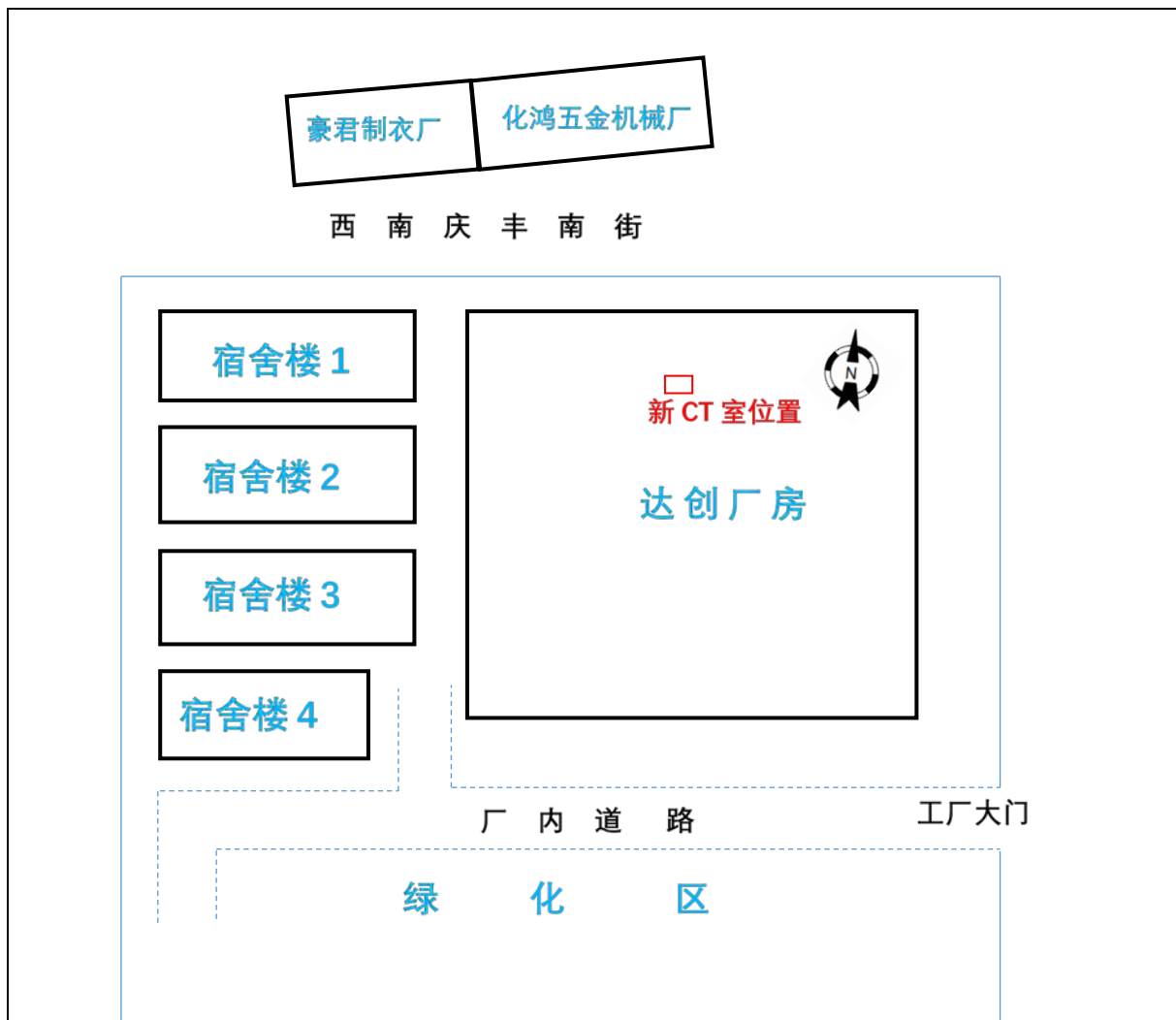


图 2-1 达创科技厂区平面布置图

本项目于 2021 年 11 月正式竣工，于 2021 年 11 月 4 日进行环境辐射验收监测。受达创科技（东莞）有限公司委托，我公司依据《国务院关于修改〈建设项目环境保护管理条例〉的决定》（国务院令 第 682 号）、《建设项目竣工环境保护验收暂行办法》（国环规环评〔2017〕4 号）等规定，针对该核技术利用项目组织竣工环境保护验收，前期工作包括：

（1）现场勘查：对照本项目的环境影响报告表及环评批复文件，检查本项目的辐射安全与防护各项措施是否已落实；

（2）资料检查：检查本项目辐射安全许可证、环评批复文件等环保手续是否齐全，辐射安全管理规章制度、人员培训资料、个人剂量档案等是否完善，并提出整改建议；

(3) 验收监测：制定检测方案，依照国家相关标准和环境影响报告表的相关要求，委托检测机构进行验收监测。

在此基础上参考《建设项目竣工环境保护验收技术指南 污染影响类》（生态环境部公告 2018 年第 9 号），编制了竣工环境保护验收监测报告表。

2、项目实施回顾

达创科技于 2020 年 10 月委托广州星环科技有限公司针对本项目编制了《达创科技（东莞）有限公司使用工业 X 射线 CT 装置项目环境影响报告表》（XHKJ2016）、于 2020 年 11 月 3 日取得了《广东省生态环境厅关于达创科技（东莞）有限公司使用工业 X 射线 CT 装置环境影响报告表的批复》（粤环审【2020】259 号，见附件 1）。本项目的环评批复文件批复如下：

你单位核技术利用新建项目位于东莞市石碣镇西南工业区银河北路 174 号达创科技（东莞）有限公司厂房内。项目内容为：在公司厂房一层西北品管检测室设置 1 间 CT 室，并在该 CT 室内使用一台工业 X 射线 CT 装置（VT-X700-L 型，最大管电压 130 千伏、最大管电流 300 微安，属于 II 类射线装置。设备带自屏蔽）用于检测和分析网络设备电路板焊接的微小缺陷问题。

项目在建设和运行中应严格落实报告表提出的各项辐射安全防护措施以及安全责任，确保辐射工作人员有效剂量约束值低于 5 毫希沃特/年，公众有效剂量约束值低于 0.25 毫希沃特/年。

由于厂房内部生产场所调整，达创科技将原位于达创厂房一层西北侧品管检验室内原 CT 室的工业 CT，搬迁至一层北侧新建 CT 室内使用。一层西北侧品管检验室 CT 室不再使用，改造成其他场所。达创科技于 2021 年 6 月委托广州星环科技有限公司编制了《达创科技（东莞）有限公司工业 X 射线 CT 装置搬迁项目辐射安全分析报告》（XHKJ2114），已在广东省生态环境厅备案，备案回执见附件 2。建设单位本次搬迁工业 CT，原 CT 室距新 CT 室约 40m，新旧 CT 室均在达创厂房一层。本次工业 CT 的搬迁，仅涉及场所变更，周围敏感点和保护目标无明显改变，操作人员、管理制度、防护措施等均未发生变化。

本项目于 2022 年 3 月 8 日取得了辐射安全许可证（见附件 3）。

表三 项目建设情况

1、装置参数信息

本项目使用 1 台 II 类射线装置，技术参数见表 3-1。

表 3-1 射线装置参数一览表

型号	欧姆龙公司 VT-X700-L 型
名称	工业 CT
最大管电压	130kV
最大管电流	0.3mA
距辐射源点（靶点）1m 处输出量	5.2mGy·m ² /(mA·min)
距靶点 1m 处 X 射线管组装体的泄漏辐射剂量率	2.5 × 10 ³ μSv/h

现场检查证实，实际使用的射线装置参数与环评文件及批复一致。

2、工作场所建设情况

本项目原建设地点位于东莞市石碣镇西南工业区银河北路 174 号达创厂房一层西北侧 CT 室，后搬迁至一层北侧新 CT 室。工作场所只用于摆放工业 CT、操作台及其他配套设施，不作其他用途，有用线束方向避开了操作台。工作场所的东侧是 UPS 动力间、南侧是库房、西侧是备料区、北侧是新阁楼和通道、正上方是仓库。工作场所已按照环评文件要求设置机械排风装置，辐射工作场所进行分区管理，将射线装置实体屏蔽内部区域划为控制区，将屏蔽体外整个工作场所划为监督区。

原工作场所位于达创厂房一层西北侧品管检验室内 CT 室，后搬迁至达创厂房一层北侧 CT 室，经现场检查证实，本项目实际的建设地点位于达创厂房一层北侧 CT 室，与安全分析报告的地点一致，工作场所的布局和分区情况与环评文件及批复一致。工作场所现场照片见图 3-1。



图 3-1 工作场所现场照片

3、工作原理和工作方式

(1) 工作原理

电子计算机断层摄影(Computed tomography, 简称 CT)是近十年来发展迅速的电子计算机和 X 射线相结合的一项新颖的诊断新技术。其原理是基于从多个投影数据应用计算机重建图像的一种方法, 现代断层成像过程中仅仅采集通过特定剖面(被检测对象的薄层, 或称为切片)的投影数据, 用来重建该剖面的图像, 因此也就从根本上消除了传统断层成像的“焦平面”以外其他结构对感兴趣剖面的干扰, “焦平面”内结构的对比度得到了明显的增强; 同时断层图像中图像强度(灰度)数值能真正与被检对象材料的辐射密度产生对应的关系, 发现被检对象内部辐射密度的微小变化。

工业 CT 机一般由射线源、机械扫描系统、探测器系统、计算机系统和屏蔽设施等部分组成，其工作示意图如图 3-2 所示。射线源提供 CT 扫描成像的能量线束用以穿透试件，根据射线在试件内的衰减情况实现以各点的衰减系数表征的 CT 图象重建。与射线源紧密相关的直准器用以将射线源发出的锥形射线束处理成扇形射束。机械扫描系统实现 CT 扫描时试件的旋转或平移，以及射线源、试件、探测器空间位置的调整。探测器系统用来接收穿过试件的射线信号，经放大和模数转换后送进计算机进行图象重建。计算机系统用于扫描过程控制、参数调整，完成图象重建、显示及处理等。屏蔽设施用于射线安全防护，一般小型设备自带屏蔽设施。

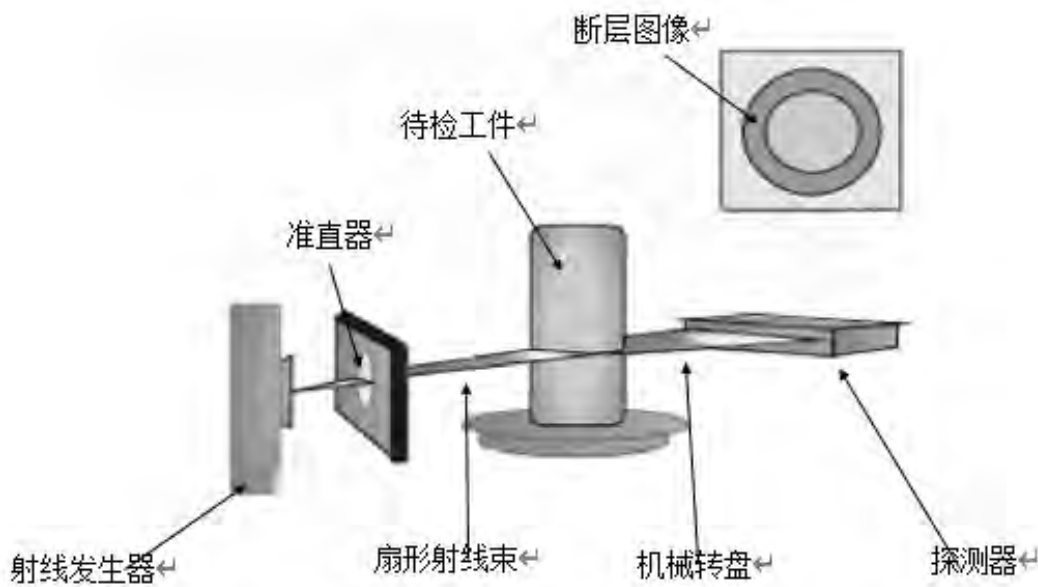


图 3-2 工业 CT 工作示意图

(2) 工作方式

设备自带屏蔽体，待检工件可以通过电动装载门放入屏蔽体内进行检测，电动装载门可通过辐射屏蔽柜前面的一个按键以及通过操作面板打开和关闭，人员不能进入屏蔽体内部。操作人员放置好工件、关闭好装载门、设置好检测参数后，设备可自动完成分析测试工作，自动保存分析数据。X 射线出束期间，操作人员一般位于距离装载门约 1m 的操作位，也可离开现场，出束期间无需人员干预。操作人员离开现场时将关闭检测间门，检测间门设有门禁，只有授权人员才能进入。

X 射线管下方有一个样品台，可移动和旋转，待检工件单边最大长度为 2~20cm，工件固定在样品台上后，可通过控制面板调节机械转盘至合适位置。X 射线透过待检

工件后由探测器接收，然后再由重构软件进行图像重建，以得到可视化的内部结构等信息。如图 3-3 所示，在扫描过程中工件在转台进行 360 度旋转，以获取零件每个位置的 2D 图像，在获取 360 度零件不同位置的 2D 图片后，进行 3D 重构，得到工件的 3D 内部结构图。

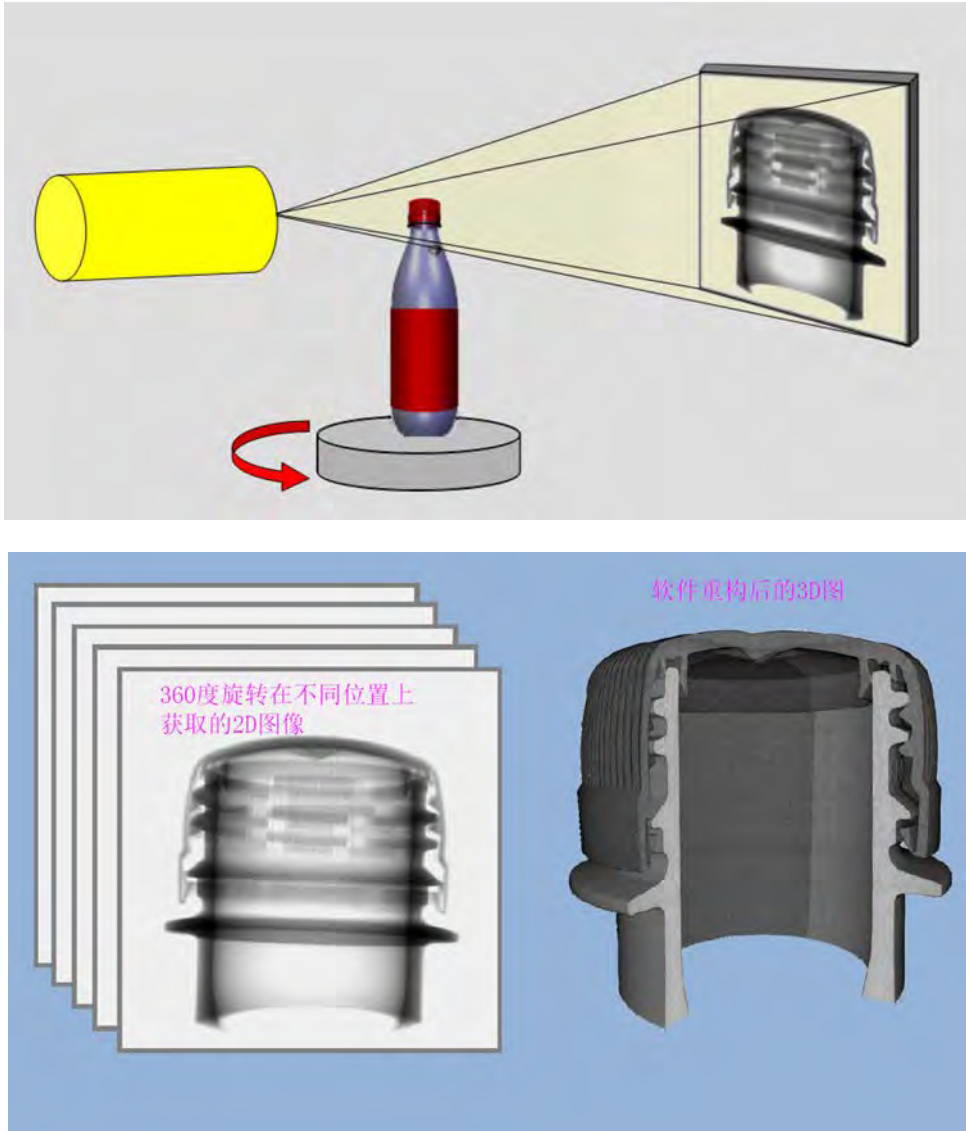


图 3-3 3D 扫描示意图

4、操作流程

本项目使用的射线装置的操作流程如图 3-2。

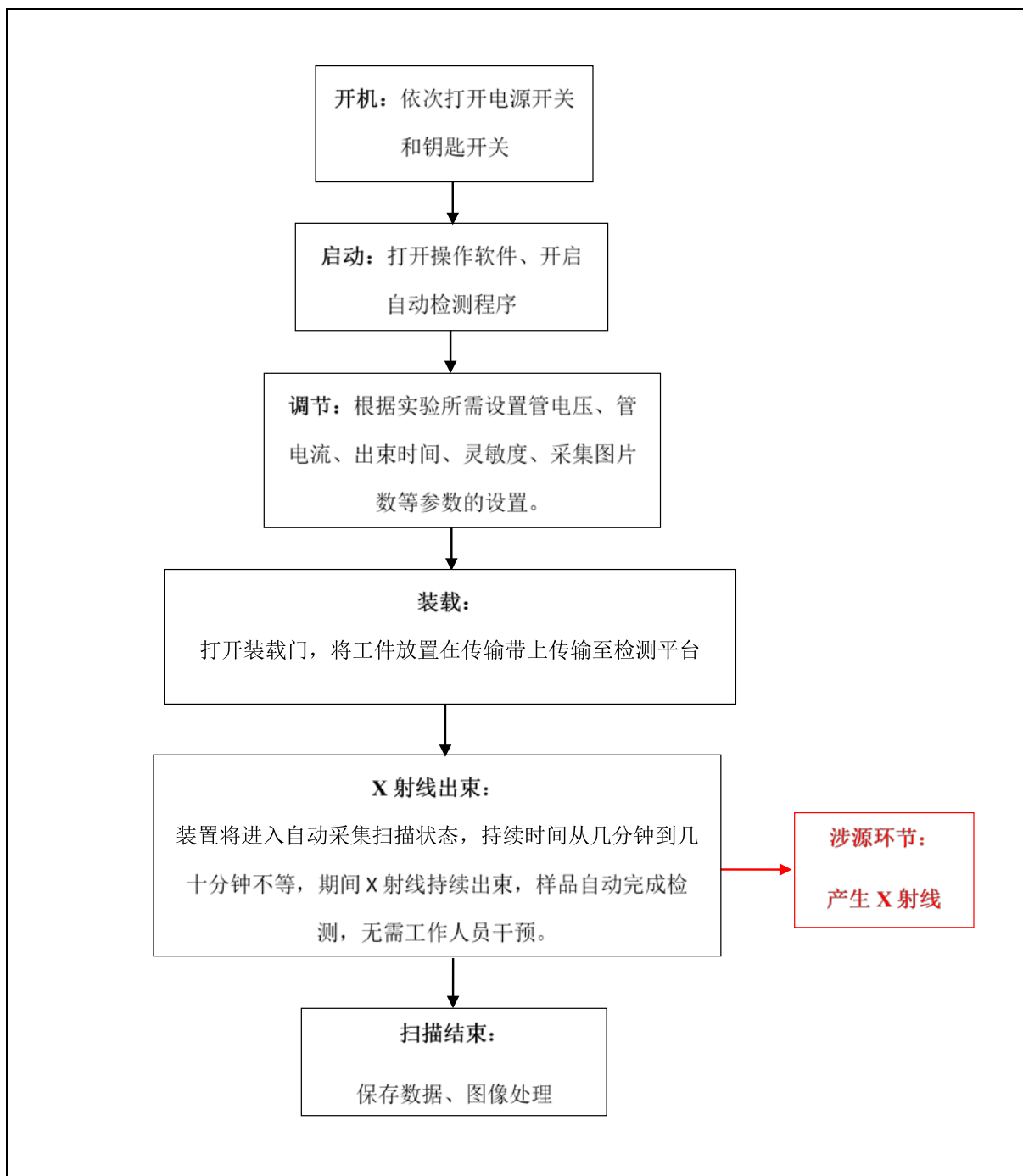


图 3-2 操作流程圖

5、污染源項

(1) 正常工況

本項目的主要污染因子是 X 射線。在正常工況下，檢測過程中產生的射線可以得到鉛房的有效屏蔽。但由於 X 射線的直射、反射及散射，可能有衰減後的射線對外部的輻射工作人員和周圍的公眾產生輻射影響，影響途徑為 X 射線外照射。

(2) 事故工况

该项目使用的设备在事故工况下，可能产生放射性污染的情形有以下几点：

(1) 装载门安全联锁发生故障，导致在装载门未关到位的情况下射线发生器出束，X 射线泄露使工作人员受到不必要的照射；

(2) 装载门安全联锁发生故障，工作人员在取放工件的过程中，意外开启 X 射线发生器，导致工作人员被意外照射；

(3) 设备检修时，没有采取可靠的断电措施导致意外开启 X 射线发生器，使检修人员受到意外照射。

表四 辐射安全与防护

1、辐射屏蔽构造和参数

本项目的工业 CT 带有自屏蔽辐射防护装置，屏蔽体由厂家针对射线特征采用一体化设计和制造，密闭性良好，无需额外加建屏蔽体。结构和屏蔽参数见表 4-1。

表 4-1 铅房结构和屏蔽参数一览表

项目	设计情况	屏蔽铅当量
外尺寸	长×宽×高=2180mm×2500mm×1720mm	
正面	合金内衬 4mm 铅板	4mmPb
后面	合金内衬 4mm 铅板	4mmPb
左面	合金内衬 4mm 铅板	4mmPb
右面	合金内衬 4mm 铅板	4mmPb
顶面	合金内衬 6mm 铅板	6mmPb（主射面）
底部	合金内衬 4mm 铅板	4mmPb
装载门	合金内衬 4mm 铅板	4mmPb

根据装置生产厂家和建设单位的介绍，本项目的工业 CT 的构造和屏蔽参数与环评文件的描述一致。

2、辐射安全与防护措施

(1) 警示标志和警示灯

按照环评文件的要求，本项目在 CT 室门上张贴了电离辐射警示标志，在工作场所门上张贴了“辐射工作场所，无关人员工作期间禁止进入”警示说明；工业 CT 顶部设有 1 个警示灯，警示灯与 X 射线装置联锁，X 射线出束时将进行闪动警示。设备带有工状态指示灯，具有三种工作状态的指示：绿灯（装置准备就绪，可以出束），黄灯（装载门未关标志，不能出束），红灯（X 射线正在出束，装载门锁死不能打开）。

(2) 门机联锁装置

经现场测试，本项目的工业 CT 的装载门具有安全联锁功能：只有当防护门关闭

到位后，高压电源才能接通，X射线才能出束。一旦防护门有打开的趋势，X射线管的高压电源将被切断，重新关上防护门后X射线管不会自动出束。

(3) 紧急停机

按照环评文件的要求，本项目在工业CT显眼处设有1个急停按钮，发生紧急事故时可以迅速切断设备的高压电源和多项部件的电源。

(4) 辐射监测设施

建设单位为辐射工作人员各配备1个个人剂量计，为射线装置配备1台个人剂量报警仪（报警仪具有巡测功能）。报警仪在工作期间将保持开机状态，悬挂在设备正面，实时监测工作环境的辐射水平，个人剂量报警仪在工作期间将保持开机，悬挂在工业CT正面，实时监测工作环境的辐射水平。

各项辐射安全与防护设施的实物照片见图 4-1。




	
<p>机身处电离辐射警示标志</p>	<p>指示灯</p>
	
<p>个人剂量计</p>	<p>个人剂量报警仪</p>



图 4-1 辐射安全与防护设施实物图

3、与国家标准对照分析

对照国家标准《工业 X 射线探伤放射防护要求》（GBZ117-2015）及环评文件的要求，本项目的各项辐射安全与防护措施见表 4-2。

表 4-2 辐射安全与防护措施落实情况对照分析表

(GBZ117-2015) 的要求	环评文件的要求	落实情况
4.1.1 探伤室的设置应充分考虑周围的辐射安全,操作室应与探伤室分开并尽量避开有用线束照射的方向。	该项目操作台设在工业 CT 的前侧,与设备保持一定的距离。有用线束朝向工业 CT 的顶部。	已落实,有用线束朝向工业 CT 的顶部,操作台的摆放与环评文件的要求一致。
4.1.2 应对探伤工作场所实行分区管理。一般将探伤室墙壁围成的内部区域划为控制区,与墙壁外部相邻区域划为监督区。	建设单位应对探伤工作场所实施分区管理,把工业 CT 内部设为控制区,把整个 CT 室设为监督区。	已落实,已按照环评文件的要求进行分区管理。
4.1.5 探伤室应设置门-机联锁装置,并保证在门(包括人员门和货物门)关闭后 X 射线装置才能进行探伤作业。门打开时应立即停止 X 射线照	该项目的工业 CT 的装载门将设置安全联锁功能:只有当装载门关闭到位后,高压电源才能接通,X 射线管才能出束。一旦装	已落实,具有门机联锁装置,功能与环评文件的要求一致。

<p>射,关上门不能自动开始 X 射线照射。门-机联锁装置的设置应方便探伤室内部的人员在紧急情况下离开探伤室。</p>	<p>载门有打开的趋势, X 射线管高压电源将被切断, 重新关上防护门后 X 射线管不会自动出束。</p>	
<p>4.1.6 探伤室门口和内部应同时设有显示“预备”和“照射”状态的指示灯和声音提示装置。“预备”信号应持续足够长的时间, 以确保探伤室内人员安全离开。“预备”信号和“照射”信号应有明显的区别, 并且应与该工作场所内使用的其他报警信号有明显区别。</p> <p>4.1.7 照射状态指示装置应与 X 射线探伤装置联锁。</p> <p>4.1.8 探伤室内、外醒目位置处应有清晰的对“预备”和“照射”信号意义的说明。</p>	<p>工业 CT 设有 1 个警示灯, 警示灯与 X 射线管联锁, X 射线出束时将进行闪动警示。</p>	<p>已落实, 具有警示灯, 并且带有工状态指示灯, 具有三种工作状态的指示: 绿灯 (装置准备就绪, 可以出束), 黄灯 (装载门未关标志, 不能出束), 红灯 (X 射线正在出束, 装载门锁死不能打开)。功能与环评文件的要求一致。</p>
<p>4.1.9 探伤室防护门上应有电离辐射警告标识和中文警示说明。</p>	<p>工业 CT 机身张贴了电离辐射警告标志。CT 室门上张贴“辐射工作场所, 无关人员工作期间禁止进入”警示牌。</p>	<p>已落实, 具有电离辐射警示标志, 制作和张贴情况与环评文件的要求一致。</p>
<p>4.1.10 探伤室内应安装紧急停机按钮, 确保出现紧急事故时, 能立即停止照射。按钮应带有标签, 标明使用方法。</p>	<p>该装置在显眼处设有 1 个急停按钮, 发生紧急事故时可以迅速切断高压电源和设备的多项部件的电源。</p>	<p>已落实, 具有急停按钮, 数量与环评文件的要求一致。</p>
<p>本次验收项目按照环评文件的要求, 组织实施了各项辐射安全与防护措施, 满足《工业 X 射线探伤放射防护要求》(GBZ117-2015) 的要求。</p>		

表五 辐射安全管理

1、辐射安全管理机构

建设单位落实了辐射安全管理机构成员及相应职责，辐射安全与防护工作管理小组成员名单见表 5-1。

表 5-1 辐射安全与防护工作管理小组成员名单

小组成员	姓名	职务	部门	电话
组长	李章霖	CT 操作兼管理	生技测试术	██████████
副组长	徐磊	CT 操作兼管理	生技测试术	██████████
成员	赵天龙	CT 操作兼管理	生技测试术	██████████
	李明利	CT 操作兼管理	生技测试术	██████████

管理小组职责：

- (1) 结合单位实际定期完善辐射安全管理规章制度，并组织实施；
- (2) 组织落实工作场所日常辐射监测工作；
- (3) 做好工作人员的辐射防护与安全培训，组织实施辐射工作人员的职业健康检查和个人剂量监测，按要求建立个人剂量档案；
- (4) 定期对辐射安全与防护工作进行检查，检查本单位辐射工作人员的辐射安全操作情况，指导做好操作人员的辐射防护，确保不发生辐射安全事故。

2、辐射安全管理规章制度

根据《放射性同位素与射线装置安全许可管理办法》，使用射线装置的单位应有健全的操作规程、岗位职责、辐射防护和安全保卫制度、设备检修维护制度、人员培训计划、监测方案等；有完善的辐射事故应急措施。

为规范管理本单位的辐射工作，有效预防和控制可能发生的 X 射线辐射事故，强化辐射事故危害意识和责任意识，建设单位制定了《辐射安全管理规章制度》（详情见附件 4），包括以下章节：

辐射安全管理机构及职责

辐射管理和安全保卫制度

岗位职责

安全操作规程

辐射监测方案

辐射工作人员培训计划

辐射工作人员职业健康检查和个人剂量管理要求

射线装置台账和维修维护制度

辐射事故应急预案

3、工作人员培训情况

建设单位为本项目配置了 4 名辐射工作人员负责该射线装置的操作和管理，见表 5-2，辐射工作人员参加了广东省辐射安全与防护知识培训或通过了“国家核技术利用辐射安全与防护平台”参加辐射安全上岗培训和考核，持有培训合格证或成绩报告单，合格证明材料见附件 5。

表 5-2 辐射工作人员情况一览表

序号	姓名	岗位类型	考核/培训时间	成绩单号/合格证号
1	李章霖	操作兼管理	2021 年 10 月	FS21GD1200800
2	徐磊	操作兼管理	2021 年 10 月	FS21GD1200750
3	赵天龙	操作兼管理	2021 年 10 月	FS21GD1200721
4	李明利	操作兼管理	2019 年 11 月 18 日至 11 月 21 日	粤辐防协 S190481

小结：按照环评文件的要求，本项目落实了各项辐射安全管理工作，满足《放射性同位素与射线装置安全许可管理办法》、《放射性同位素与射线装置安全和防护管理办法》的要求。

4、辐射监测

(1) 个人剂量监测

按照环评文件的要求，建设单位已委托检测机构对直接操作的辐射工作人员进行个人剂量监测，工作人员按要求佩戴检测机构发放的个人剂量计上岗，定期回收读出个人有效剂量，监测周期为3个月，按要求建立了个人剂量档案及职业健康档案。

(2) 工作场所日常监测

按照环评文件的要求，建设单位制定的辐射监测计划如下：

委托检测机构对在用射线装置进行辐射防护年度检测，每年一次，年度检测数据作为本单位的射线装置的安全和防护状况年度评估报告的一部分，于每年1月31号前上报环境行政主管部门。

本次新增使用1台工业CT，配备1台个人剂量报警仪，用于进行日常辐射检测，并登记好检测记录。个人剂量报警仪在工作期间将保持开机，悬挂在工业CT正面，实时监测工作环境的辐射水平；定期（每个季度一次）使用个人剂量报警仪对设备的各个面进行巡测。

小结：按照环评文件的要求，本项目落实了各项辐射监测工作，满足《放射性同位素与射线装置安全许可管理办法》、《放射性同位素与射线装置安全和防护管理办法》的要求。

表六 验收监测

1、监测方案

(1) 检测方法和因子

检测方法和因子见表 6-1。

表 6-1 检测方法和因子

检测方法	检测因子
《工业 X 射线探伤放射防护要求》（GBZ117-2015） 《电离辐射防护与辐射源安全基本标准》（GB18871-2002）	周围剂量当量率

(2) 检测仪器

本项目验收检测委托广东天鉴检测技术服务股份有限公司于 2021 年 11 月 4 日对工业 CT 外周围剂量当量率进行检测，检测仪器信息见表 6-2。

表 6-2 检测仪器信息

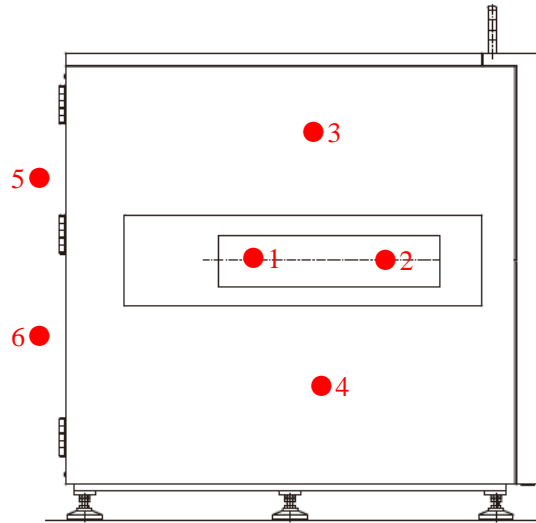
仪器名称	X、 γ 辐射剂量仪	仪器型号	AT1123
生产厂家	ATOMTEX	仪器编号	54962
检定日期	2021 年 3 月 23 日	有效期	1 年
测量范围	5nSv/h -10Sv/h	能量响应	60keV-3MeV
检定单位	深圳市计量质量检测研究院	证书编号	214700910

(3) 布点原则

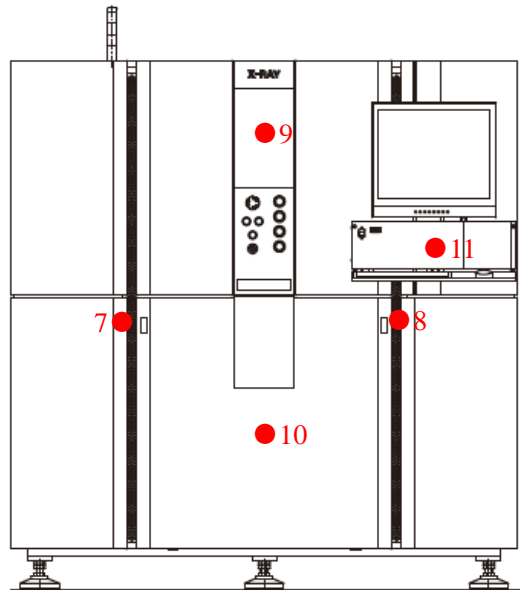
参照《工业 X 射线探伤放射防护要求》（GBZ117-2015）的要求，辐射防护检测的布点应包括：

- a) 通过巡测，发现辐射水平异常高的位置；
- b) 装载门的中间和门缝四周；
- c) 装置屏蔽体外 30cm 处，每个面至少测 1 个点；
- d) 操作位。

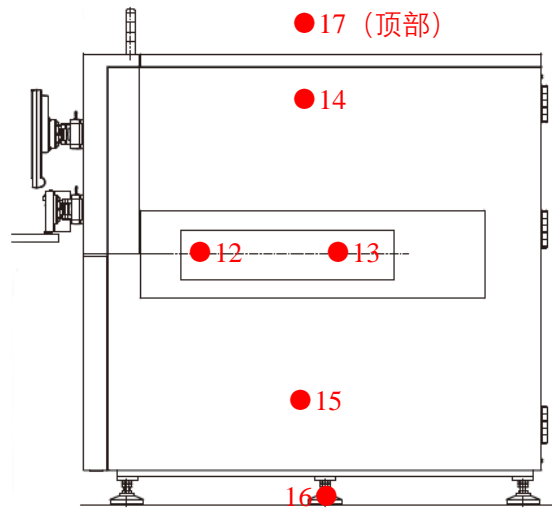
根据以上布点原则，结合本项目的实际情况，本项目共布置 17 个检测点位，具体检测点位的布置见图 6-1。



左侧面布点示意



主视面布点示意



右侧面布点示意

图 6-1 验收监测布点图

(4) 检测条件和操作方法

参照《工业 X 射线探伤放射防护要求》（GBZ117-2015）的要求，射线装置的辐射防护检测应工作在额定工作条件下、没有工件。

本次验收监测的射线装置的最大管电压为 130kV、最大管电流为 0.3mA，验收监测的工作条件为管电压 120kV、管电流 0.2mA，属于本项目射线装置的常用最大工况。

应首先进行装置整体的辐射水平巡测，以发现可能出现的高辐射水平区，然后再定点检测；检测时仪器探头距离屏蔽体约 30cm，每个监测点位读取 5 个数。

在出束状态和待机状态下各测一组数据。

2、质量保证措施

(1) 竣工环保验收的监测人员具备从事环境辐射监测的工作经历，充分了解核技术利用项目和环境保护领域的相关专业技术知识，掌握辐射监测技术和相应技术标准方法，具备对检测结果做出相应评价的判断能力。熟悉本单位检验检测体系管理程序。

(2) 实施检测前，确认使用的仪器的检测因子、测量范围和能量相应等参数均满

足验收对象的检测要求，核实检测现场的操作环境满足所使用仪器的操作环境要求。提前开启检测仪器预热至少 1 分钟，完成内部检测单元的自动检测，并确认仪器的电量充足后，再进行检测。

(3) 环监测仪器定期校准，每年至少 1 次送到计量检定机构校准，选用相对固有误差小的仪器 (<15%)。

(4) 更新仪器和方法时，在典型的和极端的辐射场条件下与原仪器和方法的测量结果进行对照，以保持数据的前后一致性。

(5) 质量保证活动按要求做好记录，并确保所有记录信息的完整性、充分性和可追溯性。

3、检测结果

检测结果见表 6-3，检测报告见附件 6。

表 6-3 周围剂量当量率验收检测结果

序号	位置	出束状态 (nSv/h)		待机状态 (nSv/h)		贡献值 (nSv/h)
		辐射值	标准差	辐射值	标准差	
1	装置左侧出入料口	85	2	80	2	5
2	装置左侧出入料口	85	2	80	1	5
3	装置左侧面 (上)	83	2	80	2	3
4	装置左侧面 (下)	83	2	80	2	3
5	装置背面 (上)	79	2	73	2	6
6	装置背面 (下)	79	1	72	2	7
7	装置正面 (左)	82	2	81	3	1
8	装置正面 (右)	81	1	81	1	0
9	装置正面 (上)	81	3	81	2	0
10	装置正面 (下)	80	1	81	1	0
11	操作位	82	1	81	1	1
12	装置右侧出入料口	87	2	82	2	5

13	装置右侧出入料口	87	2	82	1	5
14	装置右侧面（上）	82	2	82	2	0
15	装置右侧面（下）	82	2	82	3	0
16	装置底侧	101	1	98	1	3
17	装置顶部	96	2	93	1	3

注：1、以上数据已校准，校准因子为 X 射线：1.150， γ 射线：1.124；

2、以上检测结果未扣除本底值，本底值：72-98 nSv/h；

3、检测时仪器探头距离屏蔽体外 0.3m。每个检测面先通过巡测，以找到最大的点位，再定点检测，待读数稳定后，每个点读取 5 个数；

4、贡献值由出束状态辐射值减待机状态辐射值。

表 6-3 显示，本项目的射线装置在待机状态下的周围剂量当量率最大值为 98nSv/h，按照常用最大工作条件运行时的周围剂量当量率最大值为 101nSv/h。验收监测结果均小于 2.5 μ Sv/h，满足《工业 X 射线探伤放射防护要求》（GBZ117-2015）的辐射剂量率控制要求。

4、人员受照剂量估算

根据建设单位对工作负荷的介绍：该装置每天使用时间约 8 个小时，每周 6 个工作日，其中 X 射线出束的时间约占 4 个小时，则全年累计 X 射线照射时间约 1251 小时。

根据表 6-3，将工业 CT 的操作位的贡献值作为监督区内保护目标的受照剂量率，监督区外各个相邻区域的保护目标，用工业 CT 各个方向的验收监测数据的最大贡献值作为其受照剂量率。

CT 室四周场所的分布如图 6-2 所示，人员有效受照估算结果见表 6-4。

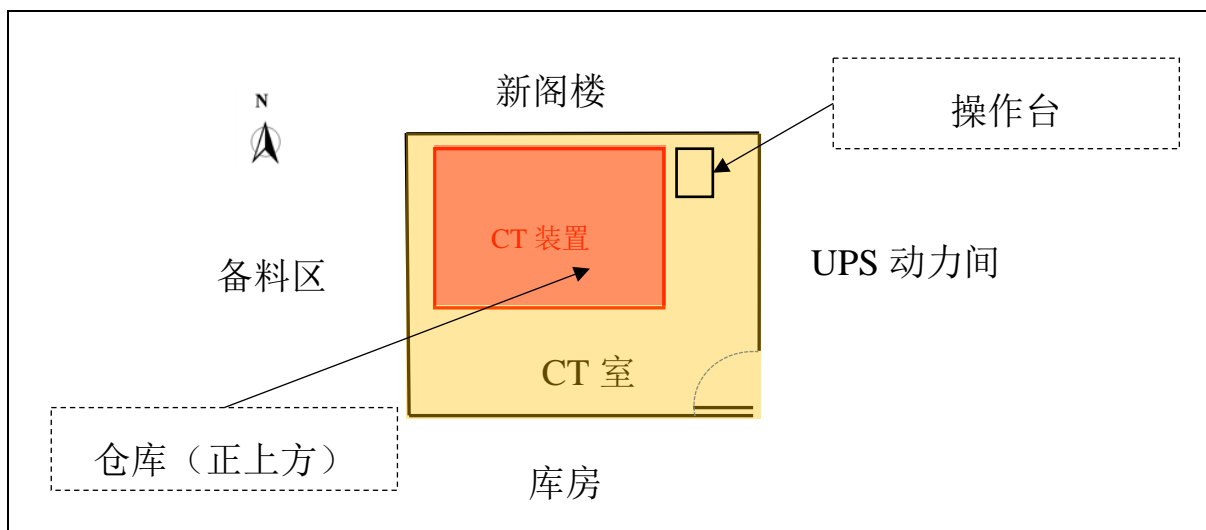


图 6-2 CT 室四周场所分布图

表 6-4 工作人员及公众年受照剂量估算结果

场所	保护目标	受照剂量率 (nSv/h)	居留因子	受照剂量 (mSv/a)
CT 室 (操作台)	辐射工作人员	7	1	8.76E-03
东侧 UPS 动力间	公众	1	1	1.25E-03
南侧库房	公众	5	1/10	6.26E-04
西侧备料区	公众	7	1/10	8.76E-04
北侧新阁楼	公众	5	1/8	7.82E-04
正上方仓库	公众	3	1/10	3.75E-04

表 6-4 显示,本项目四周的辐射工作人员年有效受照剂量最高约 8.76E-03mSv/a, 公众年有效受照剂量最高约 1.25E-03mSv/a。按照“辐射水平与距离的平方成反比的”辐射衰减规律,四周以外的公众受本项目的辐射影响将更小。

以上分析表明,本项目对周围环境的辐射影响满足“辐射工作人员的年有效受照剂量不超过 5mSv、公众的年有效受照剂量不超过 0.25mSv”的验收标准,满足《电离辐射防护与辐射源安全基本标准》(GB18871-2002)的要求。

表七 验收结论

达创科技（东莞）有限公司在东莞市石碣镇西南工业区银河北路 174 号达创厂房一层北侧设置一间 CT 室，在 CT 室内使用 1 台欧姆龙公司 VT-X700-L 型工业 X 射线 CT 装置，用于检测和分析网络设备电路板焊接的微小缺陷问题。本项目属于使用 II 类射线装置的核技术利用新建项目。

1、项目建设及辐射安全与防护总结

本项目的实际安装使用的射线装置的各项参数、布局和分区情况与环评文件及其批复要求一致，原工作场所位于达创厂房一层西北侧品管检验室内 CT 室与环评文件及其批复一致，后搬迁至达创厂房一层北侧 CT 室，与分析报告中的搬迁位置一致。建设单位按照环评文件及其批复的要求，组织实施了各项辐射安全与防护措施、辐射安全管理和辐射监测工作。

2、验收监测总结

环境辐射监测结果显示，本项目正常工作时，射线装置屏蔽体外 0.3m 处的剂量当量率均不大于 $2.5\mu\text{Sv/h}$ ，满足《工业 X 射线探伤放射防护要求》（GBZ117-2015）的辐射剂量率控制要求；工作人员的年有效受照剂量不超过 5mSv、公众的年有效受照剂量不超过 0.25mSv，满足《电离辐射防护与辐射源安全基本标准》（GB18871-2002）的要求。

3、结论

本项目严格执行了环境保护设施与主体工程同时设计、同时施工、同时投产的环境保护“三同时”制度，符合竣工环境保护验收的有关规定。综上所述，达创科技（东莞）有限公司使用工业 X 射线 CT 装置项目可以通过竣工环境保护验收。

广东省生态环境厅

粤环审〔2020〕259号

广东省生态环境厅关于达创科技（东莞） 有限公司使用工业 X 射线 CT 装置 环境影响报告表的批复

达创科技（东莞）有限公司：

你单位报批的《核技术利用建设项目环境影响报告表》（以下简称报告表，编号 XHKJ2016）等材料收悉。经研究，批复如下：

一、你单位核技术利用项目位于东莞市石碣镇西南工业区银河北路 174 号达创科技（东莞）有限公司厂房内。项目内容为：在公司厂房一层西北侧品管检验室设置 1 间 CT 室，并在该 CT 室内使用 1 台工业用 X 射线 CT 装置（VT-X700-L 型，最大管电压 130 千伏、最大管电流 300 微安，属 II 类射线装置。设备带自

屏蔽)用于检测和分析网络设备电路板焊接的微小缺陷问题。

二、广东省环境辐射监测中心组织专家对报告表进行了技术评审,出具的评估意见认为,报告表有关该项目建设可能造成的环境影响分析、预测和评价内容,以及提出的辐射安全防护措施合理可行,环境影响评价结论总体可信。你单位应按照报告表内容组织实施。

三、项目在建造和运行中应严格落实报告表提出的各项辐射安全防护措施以及安全责任,确保辐射工作人员有效剂量约束值低于5毫希沃特/年,公众有效剂量约束值低于0.25毫希沃特/年。

四、项目建设应严格执行配套建设的环境保护设施与主体工程同时设计、同时施工、同时投产使用的环境保护“三同时”制度。项目建成后,你单位应按规定的程序申请辐射安全许可证。

五、项目的环境保护日常监督管理工作由东莞市生态环境局负责。



公开方式:主动公开

抄送:东莞市生态环境局,省环境辐射监测中心,广州星环科技有限公司。

广东省生态环境厅办公室

2020年11月3日印发

附件 2：辐射安全分析报告备案回执

辐射安全分析报告申请备案的函

广东省生态环境厅：

我公司位于东莞市石碣镇西南工业区银河北路 174 号，我公司原先在达创厂房一层西北侧品管检验室申请使用 1 台欧姆龙公司 VT-X700-L 型工业 CT（最大管电压 130kV，最大管电流 0.3mA，属 II 类射线装置），用于检测和分析电路板的微小缺陷问题，属于核技术利用新建项目。该项目于 2020 年 11 月 3 日取得了《广东省生态环境厅关于达创科技（东莞）有限公司使用工业 X 射线 CT 装置环境影响报告表的批复》（粤环审【2020】259 号），同意我公司开展该项目。

由于厂房内部生产场所调整，我公司拟将原位于达创厂房一层西北侧原 CT 室的工业 CT，搬迁至同一层北侧新建 CT 室内使用，为此编制了《达创科技（东莞）有限公司工业 X 射线 CT 装置搬迁项目辐射安全分析报告》。

现将分析报告提交贵厅审批备案，我公司承诺所提供的资料真实有效，请予以审核。

联系人：葛长华

手机：17728001091



附件 3：辐射安全许可证



辐射安全许可证

根据《中华人民共和国放射性污染防治法》和《放射性同位素与射线装置安全和防护条例》等法律法规的规定，经审查准予在许可种类和范围内从事活动。

单位名称： 达创科技（东莞）有限公司

地 址： 东莞市石碣镇新城区

法定代表人： 郑安

种类和范围： 使用 II 类射线装置。

证书编号： 粤环辐证[04896]

有效期至： 2027 年 03 月 07 日



发证机关： 广东省生态环境厅

发证日期： 2022 年 03 月 08 日



中华人民共和国环境保护部制

根据《中华人民共和国放射性污染防治法》和《放射性同位素与射线装置安全和防护条例》等法律法规的规定，经审查准予在许可种类和范围内从事活动。

单位名称	达创科技(东莞)有限公司			
地址	东莞市石碣镇新城区			
法定代表人	郑安	电话	[REDACTED]	
证件类型	身份证(港、澳、台地区)	号码	06227795	
名称	名称	地址	负责人	
	品管部	广东省东莞市石碣镇新城区新城北路174号达创广第一层北偏西室	杨刚名	
涉源部门				
种类和范围	使用II类射线装置。			
许可证条件				
证书编号	粤环辐证[04896]			
有效期至	2027	年	03	月
发证日期	2022	年	03	月



活动种类和范围

(三) 射线装置

证书编号: 粤环辐证[04896]

序号	装置名称	类别	装置数量	活动种类
1	欧姆龙 VT-X700-01	工业射线		使用
	以下空白			



附件 4：辐射安全管理规章制度

达创科技（东莞）有限公司辐射安全管理制度

为贯彻环境主管部门对使用射线装置安全管理的有关要求，根据国务院《放射性同位素与射线装置安全和防护条例》、生态环境部《放射性同位素与射线装置安全和防护管理办法》等法规文件，为保护辐射工作人员及场所周围公众的健康权益，制定本制度。

1、管理安全管理机构

小组成员	姓名	职务	部门	电话
组长	李章霖	CT 操作兼管理	生技测试术	██████████
副组长	徐磊	CT 操作兼管理	生技测试术	██████████
成员	赵天龙	CT 操作兼管理	生技测试术	██████████
	李明利	CT 操作兼管理	生技测试术	██████████

管理小组职责：

- (1) 结合单位实际定期完善辐射安全管理规章制度，并组织实施；
- (2) 组织落实工作场所日常辐射监测工作；
- (3) 做好工作人员的辐射防护与安全培训，组织实施辐射工作人员的职业健康检查和个人剂量监测，按要求建立个人剂量档案；
- (4) 定期对辐射安全与防护工作进行检查，检查本单位辐射工作人员的辐射安全操作情况，指导做好操作人员的辐射防护，确保不发生辐射安全事故。

2、辐射防护和安全保卫制度

(1) 辐射工作人员及辐射安全管理应持证上岗，按时按计划参加国家核技术利用辐射安全与防护培训平台的辐射防护相关培训，加强理论学习，掌握基本的辐射安全防护知识，并取得《辐射安全考核合格成绩单》。

(2) 严格按照国家关于个人剂量监测和健康管理的规定，委托检测机构对直接操作射线装置的辐射工作人员进行个人剂量监测和职业健康检查，监测周期为 3 个月，建立个人剂量档案和职业健康档案。

(3) 对本单位非辐射工作人员进行辐射安全宣传教育，管控非辐射工作人员接近辐射工作场所监督区域。

(4) 做好辐射工作场所分区设置，将射线装置屏蔽体内部区域划为控制区，将整个辐射工作区域划为监督区，按要求进行分区管理。控制区通过实体屏蔽、门机连锁装置等进行控制，监督区通过警示标志、实体边界等进行管理。

(5) 辐射工作区域只能摆放射线装置、操作台及其他辅助设施，不作其他用途，非辐射工作人员不应在该区域进行固定岗位作业。操作台设应避开有用射线方向。

(6) 辐射工作场所按要求张贴电离辐射警示标志，按照 GB18871-2002 的规范制作，标志的单边尺寸不小于 50cm，辐射工作场所监督区设置工作指示牌和警示说明。

(7) 射线装置操作台宜设置紧急停机按钮，X 射线出束过程中，一旦出现异常，按动紧急止动按钮，可停止 X 射线出束。辐射工作场所应有声光警示装置，X 射线出束时，声音警示装置可发出警示声和光。

(8) 射线装置屏蔽门应设置门-机连锁装置,并保证在门关闭后射线装置才能出束。门打开时可立即停止 X 射线照射，关上门不能自动开始 X 射线照射。

(9) 辐射工作场所应配备辐射监测仪器，按要求开展辐射水平日常监测、定期巡测，做好记录。

3、岗位职责

操作人员

(1) 每天工作前先检查射线装置的辐射安全设施状态（主要包括防护门、辐射监测仪器、急停等能否正常工作），并记录于“辐射安全日常检查表”中，任何辐射安全设施不能正常工作时，不允许使用该射线装置；

(2) 按照操作规程操作射线装置，未经辐射安全与防护培训和考核，不能操作射线装置；

(3) 保管好个人剂量计和个人剂量报警仪，并按要求正确佩戴；

(4) 出现异常，如设备故障、辐射水平异常，立即通知设备管理员。

管理人员

(1) 结合单位实际定期完善辐射安全管理规章制度，并组织实施；

(2) 组织落实工作场所日常辐射监测工作；

(3) 做好工作人员的辐射防护与安全培训，组织实施辐射工作人员的职业健康检查和个人剂量监测，按要求建立个人剂量档案；

(4) 定期对辐射安全与防护工作进行检查，检查本单位辐射工作人员的辐射安全操作情况，指导做好操作人员的辐射防护，确保不发生辐射安全事故。

4、安全操作规程

(1) 射线装置需由通过了辐射安全与防护考核的操作人员操作；

(2) 操作人员每天上班后仔细检查设备和防护的完好情况，各种辐射监测仪表应在检定周期内，检查其工作是否正常可靠；

(3) 检查安全防护装置，如防护门关闭状态是否正常，工作指示灯、声音报警装置、急停装置等是否正常，如有异常，不得进行辐射工作；

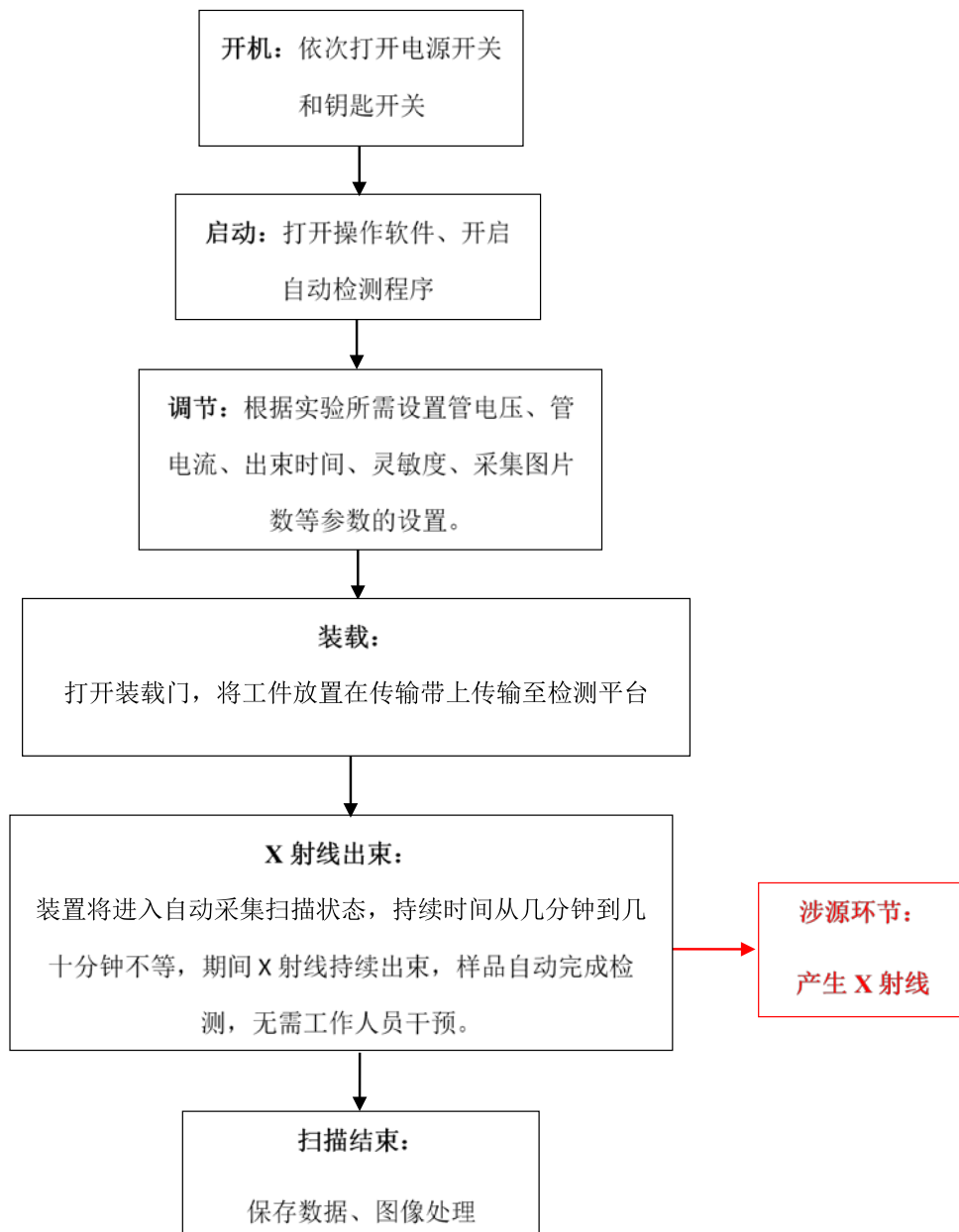
(4) 开始工作前操作人员要做好个人防护工作，安全防护门没关好前不得开机；

(5) 射线装置操作人员应熟练掌握射线装置的性能和技术参数，严格按照厂家提供的操作流程进行操作；

(6) 射线装置正常使用，管电压和管电流不能超过机器最大允许值；

(8) X 射线出束时，如设备、仪表或其它安全防护装置等发生故障，应立即停机并报告，待故障排除后方可继续操作；

(9) 完成当天的辐射工作后，应关闭射线装置总电源，拔掉射线装置的钥匙开关，并由专人保管好。



5、辐射工作人员培训制度

(1) 辐射工作人员培训的目标是使工作人员了解辐射的基本知识、《放射性同位素与射线装置安全和防护管理办法》、《放射性同位素与射线装置安全和防护条例》等法规文件，以及辐射安全知识和辐射事故应急知识。

根据生态环境部 2019 年 12 月 24 日印发的《关于核技术利用辐射安全与防护培训和考核有关事项的公告》的规定：自 2020 年 1 月 1 日起，辐射安全上岗培训应通过生态环境部部组织开发的国家核技术利用辐射安全与防护培训平台（网址 <http://fushe.mee.gov.cn>）学习相关知识、报名并参加考核。

(2) 辐射工作人员及辐射安全管理人员应持证上岗，按时按计划参加国家核技术利用辐射安全与防护培训平台的辐射防护相关培训，加强理论学习，掌握基本的辐射安全防护知识。考核通过后方可从事辐射工作。

(3) 对于新增辐射工作人员，应进行岗前职业健康体检，体检合格后方可参加辐射安全与防护培训。

(4) 建立辐射安全与防护培训档案，妥善保存档案，培训档案应包括每次培训的内容、培训时间、考核成绩等资料。

6、监测方案

(1) 个人剂量监测

根据《放射性同位素与射线装置安全和防护管理办法》的相关规定：生产、销售、使用放射性同位素与射线装置的单位，应当按照法律、行政法规以及国家环境保护和职业卫生标准，对本单位的辐射工作人员进行个人剂量监测；发现个人剂量监测结果异常的，应当立即核实和调查，并将有关情况及时报告辐射安全许可证发证机关。应当安排专人负责个人剂量监测管理，建立辐射工作人员个人剂量档案；个人剂量档案应当包括个人基本信息、工作岗位、剂量监测结果等材料。辐射工作人员有权查阅和复制本人的个人剂量档案；辐射工作人员调换单位的，原用人单位应当向新用人单位或者辐射工作人员本人提供个人剂量档案的复制件。根据《职业性外照射个人监测规范》（GBZ128-2019）的规定，职业照射个人剂量档案应终身保存。

委托检测机构对辐射工作人员进行个人剂量监测，工作人员按要求佩戴检测机构发放的个人剂量计上岗，定期回收读出个人有效剂量，监测周期为 3 个月，按要求建立个人剂量档案及职业健康档案。

(2) 工作场所辐射监测计划

根据《放射性同位素与射线装置安全和防护管理办法》的相关规定：生产、销售、使用放射性同位素与射线装置的单位，应当按照国家环境监测规范，对相关场所进行辐射监测，并对监测数据的真实性、可靠性负责，并当对本单位的放射性同位素与射线装置的安全和防护状况进行年度评估，并于每年 1 月 31 日前向发证机关提交上一年度的评估报告。

委托检测机构对运行的核技术利用项目进行辐射防护年度检测，每年一次，年度检测数据应作为本单位的射线装置的安全和防护状况年度评估报告的一部分，于每年 1 月 31 号前上报环境行政主管部门。

为辐射工作场所配备辐射监测仪器，按要求开展辐射水平日常监测、定期巡测，做好记录。

7、辐射工作人员职业健康检查和个人剂量管理要求

根据《放射性同位素与射线装置安全和防护条例》和《放射性同位素与射线装置安全和防护管理办法》的相关要求，制定该要求。

（1）职业健康检查要求

凡辐射工作人员上岗前，必须进行上岗前的职业健康检查，建立职业健康档案，符合辐射工作人员健康标准的，方可参加相应的辐射工作。定期组织上岗后的辐射工作人员进行职业健康检查，两次检查的时间间隔不应超过 5 年，必要时可增加临时性检查。

辐射工作人员脱离辐射工作岗位时，应当对其进行离岗前的职业健康检查；发生应急照射或事故照射情况应及时组织健康检查和必要的医学处理。

（2）个人剂量管理要求

按照法律、行政法规以及国家环境保护和职业卫生标准，委托具备资质的个人剂量监测技术服务机构对辐射工作人员进行个人剂量监测，监测周期最长不超过 3 个月，按要求建立个人剂量档案。发现个人剂量监测结果异常的，应当立即核实和调查，并将有关情况及时报告辐射安全许可证发证机关。

（3）档案管理要求

根据《电离辐射防护与辐射源安全基本标准》（GB18871-2002）的要求，职业照射的记录必须为每一位工作人员都保存职业照射记录，职业照射记录应包括：

①涉及职业照射的工作的一般资料；达到或超过有关记录水平的剂量和摄入量等资料，以及剂量评价所依据的数据资料；对于调换过工作单位的工作人员，其在各单位工作的时间和所接受的剂量和摄入量等资料；

②因应急干预或事故所受到的剂量和摄入量等记录，这种记录应附有有关的调查报告，并应与正常工作期间所受到的剂量和摄入量区分开；

③应按国家审管部门的有关规定报送职业照射的监测记录和评价报告，准许工作人员和健康监护主管人员查阅照射记录及有关资料；当工作人员调换工作单位时，向新用人单位提供工作人员的照射记录的复制件；

④当工作人员停止工作时，应按审管部门或审管部门指定部门的要求，为保存工作人员的职业照射记录做出安排；停止涉及职业照射的活动时，应按审管部门的规定，为保存工作人员记录做出安排；

⑤在工作人员年满 75 岁之前，应为他们保存职业照射记录，在工作人员停止辐射工作后，其照射记录至少要保存 30 年。

8、射线装置台账登记和维修维护制度

(1) 设备管理员负责射线装置使用台账的建立和管理，做到台账清晰，账物对应。射线装置台账实行动态管理，及时更新，准确记录设备变更情况。

(2) 操作人员在使用射线装置填写《射线装置使用台帐》。操作过程中如遇到故障或异常情况，必须详细记录在《射线装置使用台帐》的使用情况记录栏中。《射线装置使用台帐》所有内容务必如实填写，不得模糊不清。

(3) 完善定期射线装置射线装置台账登记和维修维护制度，加强管理。

(4) 建立设备检修及维护保养记录，填写《射线装置维修台帐》。定期对射线装置进行维护，使其保持最佳性能。

(5) 辐射安全管理机构负责对台帐登记进行监督。

(6) 射线装置的检修和维护由厂家专业人员负责，由管理员做好检修和维护记录。

(7) 维修维护工作必须两人以上参与，佩戴好个人剂量报警仪，在防护安全的情况下进行维修维护工作。

(8) 射线装置检修和维护时应采取可靠的断电措施，切断需检修设备上的电器电源，并经启动复查确认无电后，在电源开关处挂上“正在检修禁止合闸”安全标志。

达创科技（东莞）有限公司辐射事故应急处理预案

一、总则

为有效处理辐射事故，强化辐射事故应急处理责任，最大限度地控制事故危害，根据《放射性同位素与射线装置辐射防护条例》和《放射性同位素与射线装置安全和防护管理办法》，制定本预案。

二、事故应急机构

成立辐射事故应急处置小组，组织、开展生产过程发生的辐射事故应急救援工作：

小组成员	姓名	职务	部门	电话
组长	李章霖	CT 操作兼管理	生技测试术	██████████
副组长	徐磊	CT 操作兼管理	生技测试术	██████████
成员	赵天龙	CT 操作兼管理	生技测试术	██████████
	李明利	CT 操作兼管理	生技测试术	██████████

环保应急联系电话：12369、12345

三、应急处理要求

（一）发生下列情况之一，应立即启动本预案：

（1）防护门安全联锁发生故障，导致在防护门未关到位的情况下射线发生器出束，X 射线泄露使辐射工作人员受到不必要的照射；

（2）防护门安全联锁发生故障，辐射工作人员在取放工件的过程中，意外开启 X 射线发生器，导致工作人员被误照射；

（3）工作人员配合失误，有工作人员还在铅房内的情况下，外面的工作人员关闭防护门开启射线装置，使停留在铅房内的工作人员被误照射；

（4）设备检修时，没有采取可靠的断电措施导致意外开启 X 射线发生器，使检修人员受到意外照射。

（二）事故发生后，当事人应立即切断射线装置的电源，立即报告辐射事故应急小组，由应急小组有关部门和人员进行辐射事故应急处理，负责辐射事故应急处理具体方案的研究确定和组织实施工作。

(三) 向环境行政部门及时报告事故情况。

(四) 辐射事故中人员受照时,要通过个人剂量计或其它工具、方法迅速估算受照人员的受照剂量。

(五) 负责迅速安置受照人员就医,及时控制事故影响,防止事故的扩大蔓延,防止演变成公共事件。

四、辐射事故分类与应急原则

使用射线装置可能发生的辐射事故,根据人员受照剂量和伤亡人数分为一般辐射事故、较大辐射事故、严重辐射事故和重大辐射事故:

事故等级	事故情形
一般辐射事故	射线装置失控导致人员受到超过年剂量限制的照射
较大辐射事故	射线装置失控导致9人以下(含9人)急性重度辐射病、局部器官残疾。
重大辐射事故	射线装置失控导致2人以下(含2人)急性死亡或者10人以上(含10人)以上急性重度辐射病、局部器官残疾。
特别重大辐射事故	射线装置失控导致3人以上(含3人)以上急性死亡。

辐射事故应急救援应遵循的原则:

- 1、迅速报告原则;
- 2、主动抢救原则;
- 3、生命第一的原则;
- 4、科学施救,防止事故扩大的原则;
- 5、保护现场,收集证据的原则。

五、辐射事故应急处理程序及报告制度

(一) 一旦发生辐射事故,必须马上停止使用射线装置,切断总电源,当事人应立即通知工作场所的所有人员离开,并立即上报辐射事故应急小组;

(二) 对相关受照人员进行身体检查,确定对人身是否有损害,以便采取相应的救护措施,其次对设备、设施进行检查,确定其功能和安全性能。

(三) 应急小组组长应立即召集成员,根据具体情况迅速制定事故处理和善后方案。事故处理必须在单位负责人的领导下,在经过培训过的辐射事故应急人员的参与下进行。

除上述工作外,辐射事故应急人员还应进行以下几项工作:

1、根据现场辐射强度，估算工作人员在现场工作的时间，估算事故人员的受照剂量。

2、对严重剂量事故，应尽可能记下现场辐射强度和有关情况，对现场重复测量，估计当事人所受剂量，根据受照剂量情况决定是否送医院进行医学处理或治疗。

3、各种事故处理以后，必须组织有关人员进行讨论，分析事故发生原因，从中吸取经验教训，采取措施防止类似事故重复发生。

（四）发生辐射事故后，当事人员应第一时间上报辐射事故应急小组。小组成员接到报告后应在两小时内填写《辐射事故初始报告表》，向当地环境保护部门和公安部门报告。造成或可能造成人员超剂量照射的，还应同时向当地卫生行政部门报告。

六、人员培训和演习计划

1、辐射安全事故相关应急人员须经过培训，培训内容应包括辐射监测仪器、通讯及防护设施的使用和应急预案执行步骤等；

2、辐射安全事故应急处理小组须定期（每年一次）组织应急演练，提高辐射事故应急能力，并通过演练逐步完善应急预案。

七、辐射事故的调查

（一）本单位发生重大辐射事故后，应立即成立由安全第一责任人或主要负责人为组长的，有工会负责人、安全部负责人参加的事故调查组、善后处理组。

（二）调查组要遵循实事求是的原则对事故的发生时间、地点、起因、过程和人员伤害情况及财产损失情况进行细致的调查分析，并认真做好调查记录，记录要妥善保管。

（三）配合应急救援小组编写、上报事故报告书方面的工作，同时，协助环境行政部门、公安部门进行事故调查、处理等各方面的相关事宜。

本预案自发布之日起生效，实施过程中如有与国家、省、市应急救援预案相抵触之处，以国家、省、市应急救援预案的条款为准。

附件 5：辐射安全考核成绩单

核技术利用辐射安全与防护考核

成绩单



李章霖，男，1994年10月05日生，身份证：[REDACTED] 于2021年10月参加 X射线探伤 辐射安全与防护考核，成绩合格。

编号：FS21GD1200800 有效期：2021年10月29日至 2026年10月29日

报告单查询网址：fushe.mee.gov.cn



核技术利用辐射安全与防护考核

成绩单



徐磊，男，1989年04月16日生，身份证：[REDACTED] 于2021年10月参加 X射线探伤 辐射安全与防护考核，成绩合格。

编号：FS21GD1200750 有效期：2021年10月19日至 2026年10月19日

报告单查询网址：fushe.mee.gov.cn



核技术利用辐射安全与防护考核

成绩报告单



赵天龙, 男, 1988年01月02日生, 身份证: [REDACTED] 于2021年10月参加 X射线探伤 辐射安全与防护考核, 成绩合格。

编号: FS21GD1200721

有效 2021年10月13日 至 2026年10月13日
期:

报告单查询网址: fushe.mee.gov.cn



合格证书



李明利 同志于 2019 年 11 月 18 日至 2019 年 11 月 21 日 参加辐射安全与防护培训班, 通过规定的课程考核, 成绩合格, 特发此证。

姓 名 李明利
性 别 男
学 历 大学(本科)
出生年月 1993 年 08 月
身份证号 [REDACTED]
工作单位 达创科技(东莞)有限公司
岗位类别 TE 助理工程师

证书编号 粤辐防协第 S190481 号

发证日期 2019 年 11 月 26 日



广东省辐射防护协会(章)
2019 年 11 月 26 日

附件 6：验收监测报告



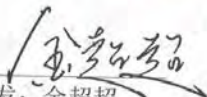
广东天鉴检测技术服务股份有限公司

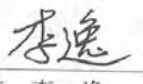
检测报告

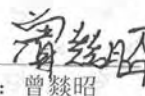
报告编号: JC-HF210016
委托单位: 广州星环科技有限公司
委托地址: 广州市海珠区南洲路 365 号二层 236
受检单位: 达创科技(东莞)有限公司
受检地址: 东莞市石碣镇新城区台达工业区
检测项目: 周围剂量当量率检测
检测类别: 常规检测
报告日期: 2021-12-07

广东天鉴检测技术服务股份有限公司




签发: 金超超


复核: 李逸


编制: 曾燊昭

地址: 深圳市宝安区 67 区留仙一路甲岸科技园 1 栋 7 楼



声明

- (1) 本公司保证检测结果的公正性、独立性、准确性和科学性，并对委托单位所提供的源、设备信息和技术资料保密。
- (2) 检测操作按照相关国家、行业、地方标准和本公司的程序文件及作业指导书执行。
- (3) 报告无签发人、复核人和编制人签名，或涂改，或未盖本公司报告章及骑缝章均无效。
- (4) 本检测结果仅代表检测时委托方提供的工况条件下项目测定。
- (5) 对本报告若有疑问，请向本公司质量保证部查询，来函来电请注明报告编号。对检测结果若有异议，应于收到本报告之日起十五日内向本公司质量保证部提出复检申请。
- (6) 本检测报告及本检验机构名称未经本公司同意不得作为产品标签、广告、商业宣传使用。
- (7) 未经本公司书面批准，不得部分复制本检测报告。

实验室地址：深圳市宝安区 67 区留仙一路甲岸科技园 1 栋 7 楼

联系电话：[REDACTED]



检测报告

报告编号: JC-HF210016

一、项目信息

项目名称:	周围剂量当量率检测
检测日期:	2021-11-04
检测人员:	曾燚昭
受检单位:	达创科技(东莞)有限公司
单位地址:	东莞市石碣镇新城区台达工业区
检测项目:	周围剂量当量率
受检数量:	1个
检测方式:	现场检测
检测类别:	常规检测
检测仪器:	X、γ辐射测量仪/型号: AT1123/出厂编号: 54962
检定证书:	214700910(有效期: 2022年3月25日) 校准单位: 深圳市计量质量检测研究院
检测依据:	《工业X射线探伤放射防护要求》(GBZ 117-2015)
评价依据:	《电离辐射防护与辐射源安全基本标准》(GB18871-2002) 《工业X射线探伤放射防护要求》(GBZ 117-2015)



检测报告

报告编号: JC-HF210016

二、测量结果

VT-X700-L 型工业 X 射线 CT 装置

受检设备名称	工业 X 射线 CT 装置	设备位置	品管检验室
设备品牌厂商	欧姆龙	设备型号	VT-X700-L
主要技术参数	130kV 0.3mA	测试条件	120kV 0.2mA

序号	位置	出束状态 (nSv/h)		未出束状态 (nSv/h)	
		辐射值	标准差	辐射值	标准差
1	装置左侧出入料口	85	2	80	2
2	装置左侧出入料口	85	2	80	1
3	装置左侧面 (上)	83	2	80	2
4	装置左侧面 (下)	83	2	80	2
5	装置背面 (上)	79	2	73	2
6	装置背面 (下)	79	1	72	2
7	装置正面 (左)	82	2	81	3
8	装置正面 (右)	81	1	81	1
9	装置正面 (上)	81	3	81	2
10	装置正面 (下)	80	1	81	1
11	操作位	82	1	81	1
12	装置右侧出入料口	87	2	82	2
13	装置右侧出入料口	87	2	82	1
14	装置右侧面 (上)	82	2	82	2
15	装置右侧面 (下)	82	2	82	3
16	装置底侧	101	1	98	1
17	装置顶部	96	2	93	1

注:

- 1、以上数据已校准,校准因子为 X 射线: 1.150, γ 射线: 1.124;
- 2、以上检测结果未扣除本底值,本底值: 72-98nSv/h;
- 3、检测时仪器探头距离屏蔽体约 0.3m, 每个检测面先通过巡逻, 以找到最大的点位, 再定点检测, 每个点读取 5 个数。

三、评价

根据上述检测结果,达创科技(东莞)有限公司的 VT-X700-L 型工业 X 射线 CT 装置外周围剂量当量率均小于 $2.5\mu\text{Sv/h}$,符合《工业 X 射线探伤放射防护要求》(GBZ 117-2015)中的剂量率要求。

四、检测布点图

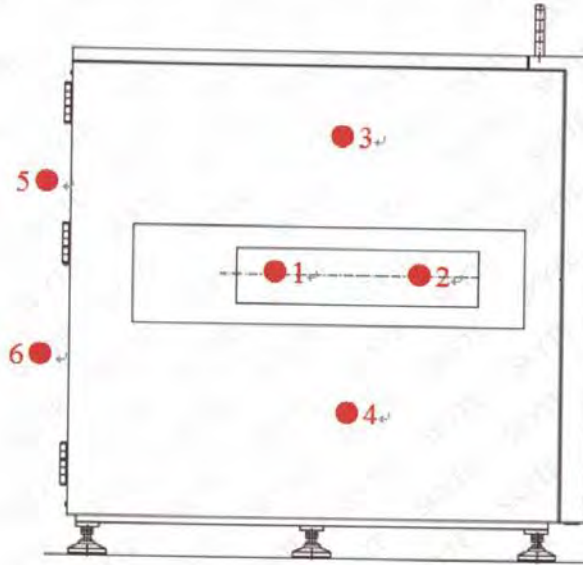


图 1 左侧面布点示意图

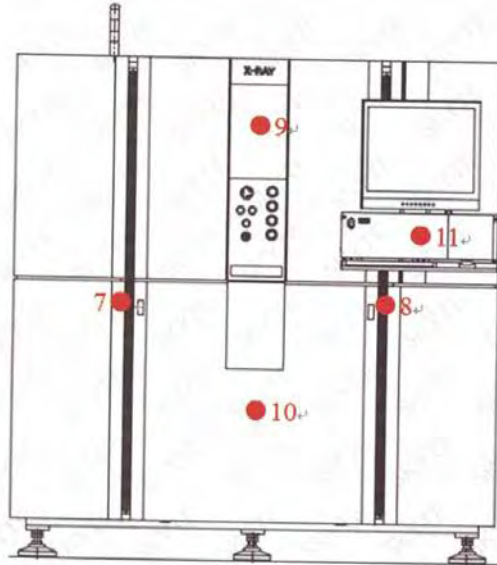


图 2 主视图布点示意图

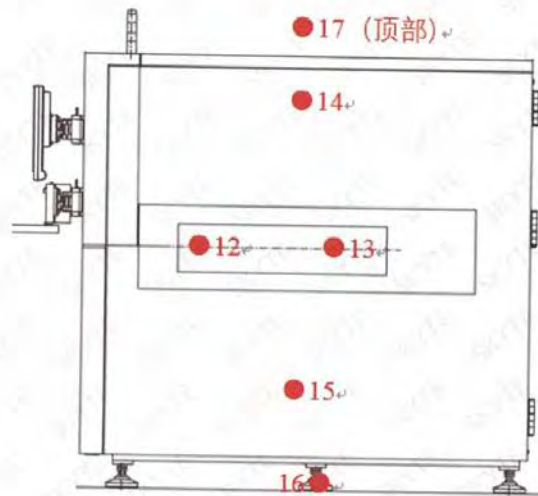


图 3 右侧面布点示意图

—— 以下空白 ——

建设项目工程竣工环境保护“三同时”验收登记表

填表单位 (盖章): 达创科技(东莞)有限公司

填表人 (签字): 高长华

项目经办人 (签字): 黄能旺



建设项目	项目名称				行业类别				建设地点					
	工业X射线CT装置项目				核技术利用建设项目				东莞市石碣镇西南工业区银河北路174号达创厂房一层北侧CT室					
	设计生产能力				建设性质				调试日期					
	投资项目生产日期				√新建 <input type="checkbox"/> 改扩建 <input type="checkbox"/> 技术改造 <input type="checkbox"/> 退役									
	投资总概算 (万元)				实际生产能力				所占比例 (%)					
	500				-				4					
	环评审批部门				批准文号				批准时间					
	广东省生态环境厅				粤环审【2020】259号				2020年11月3日					
	初步设计审批部门				批准文号				批准时间					
	-				-				-					
环保验收审批部门				批准文号				批准时间						
-				-				-						
环保设施设计单位				环保设施施工单位				环保设施监测单位						
-				-				广东天鉴检测技术服务股份有限公司						
实际总投资 (万元)				实际环保投资 (万元)				所占比例 (%)						
500				20				4						
废水治理 (万元)		废气治理 (万元)		噪声治理 (万元)		固废治理 (万元)		绿化及生态 (万元)		其它 (万元)				
-		-		-		-		-		-				
新增废水处理设施能力				新增废气处理设施能力				年平均工作时						
Nm ³ /d				Nm ³ /h				Nh/a						
建设单位				联系电话				环评单位						
达创科技(东莞)有限公司				[REDACTED]				广州星环科技有限公司						
污染物排放达与总量控制 (工业建设项目详细)	污染物		原有排放量(1)	本期工程实际排放浓度(2)	本期工程允许排放浓度(3)	本期工程产生量(4)	本期工程自身削减量(5)	本期工程实际排放量(6)	本期工程核定排放总量(7)	本期工程“以新带老”削减量(8)	全厂实际排放总量(9)	全厂核定排放总量(10)	区域平衡替代削减量(11)	排放增减量(12)
	废水													
	化学需氧量													
	氨氮													
	石油类													
	废气													
	二氧化硫													
	烟尘													
	工业粉尘													
	氮氧化物													
	工业固体废物													
	与项目有关的其它特征污染物		工作人员辐射剂量 mSv/a								8.76E-03mSv/a	<5		
			公众个人辐射剂量 mSv/a								1.25E-03mSv/a	<0.25		

注: 1、排放增减量: (+) 表示增加, (-) 表示减少; 2、(12)=(6)-(8)-(11), (9)=(4)-(5)-(8)-(11)+(1)

3、计量单位: 废水排放量——万吨/年; 废气排放量——万标立方米/年; 工业固体废物排放量——万吨/年; 水污染物排放浓度——毫克/升; 大气污染物排放浓度——毫克/立方米; 水污染物排放量——吨/年; 大气污染物排放量——吨/年